

- Überwachung der Temperatur und relativen Feuchte
- optische Störungsanzeige bei Grenzwertüberschreitung
- potentialfreier Ausgangskontakt für externe Alarmmeldung
- Einstellbereiche 0...40°C Temperatur, 0...100% rel. Feuchte

Zur Überwachung der Raumtemperatur und Luftfeuchte in EDV- und Messräumen, in Gewächshäusern usw.

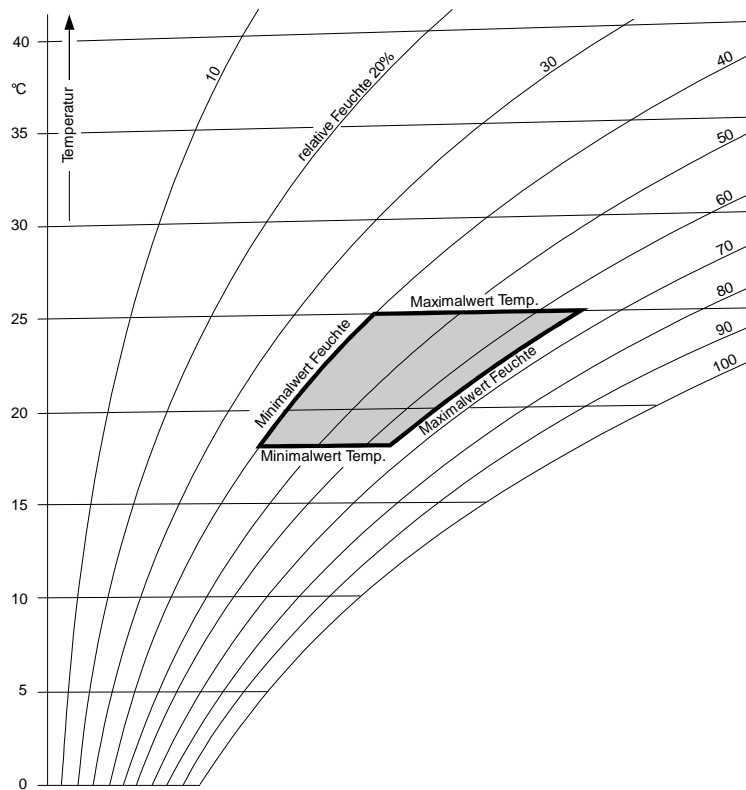
Beschreibung

An der Gerätefront befinden sich vier Knöpfe zur Einstellung der Temperatur- und Feuchtegrenzwerte. Den Einstellknöpfen sind rote Leuchtdioden zugeordnet, die im Störfall signalisieren, welche Grenze über- bzw. unterschritten ist. Eine grüne LED kennzeichnet den störungsfreien Betrieb.

Wird einer der eingestellten Grenzwerte erreicht, erlischt die grüne LED und die entsprechende rote LED leuchtet auf. Gleichzeitig fällt das Ausgangsrelais ab und schaltet die Meldung beispielsweise auf eine externe Hupe. Nach Beseitigung der Störung stellt sich das Überwachungsgerät selbsttätig auf Normalbetrieb zurück.

Bei Bedarf können Anzeigergeräte zur Anzeige der Temperatur und rel. Feuchte angeschlossen werden. Die Messfühler können gleichzeitig auch zur Regelung benutzt werden.

Einstellung

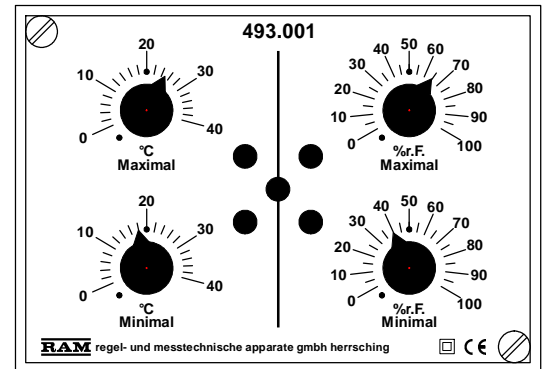


Das Diagramm veranschaulicht die Bedeutung der vier Einstellknöpfe.

LED-Anzeige

Die mittlere LED leuchtet nur, wenn die Temperatur und Feuchte innerhalb der eingestellten Grenzen liegt. Die roten LEDs signalisieren:

- | | | | |
|---|---|---|---|
| Maximalwert der Temperatur überschritten | ● | ● | Maximalwert der rel. Feuchte überschritten |
| Minimalwert der Temperatur unterschritten | ● | ● | Minimalwert der rel. Feuchte unterschritten |



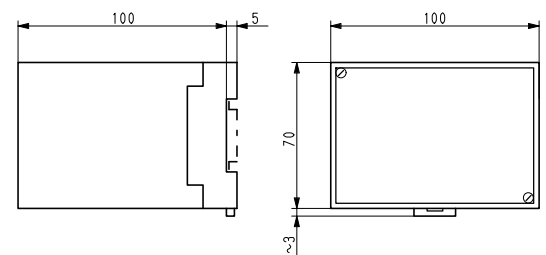
Ausschreibungstext

RAM-Klimaüberwachungsgerät Type 493.001. Elektronisches Gerät zur Überwachung der Temperatur und rel. Feuchte. Mit optischer Störungsanzeige und Kontaktausgang zur externen Meldung. Kunststoff-Steckgehäuse 70x100x105mm für Aufbau- und Fronteinbau. Einstellbereiche 0...40°C, 0...100% rF. Netzanschluss 230V~, Schutzart IP 40.

Technische Daten

Netzanschluss	230V±10%, 50/60Hz, ca. 3VA
Umgebungstemperatur	0...60°C
Schutzart	IP 40, schutzisoliert
Gewicht	540g
Einstellbereiche	
- Temperatur	0...40°C
- relative Feuchte	0...100% rF
Ausgang	potentialfreier Umschalter
- Schaltleistung	250V/5A, 500VA induktiv
- Schaltdifferenz	±0,5K bzw. ±1%rF

Maßbild



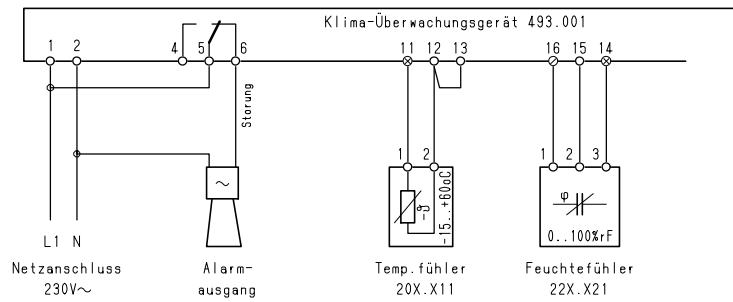
Montage

Die Geräte sind für Wandaufbau und Fronteinbau geeignet. Wandaufbau ist durch Aufschnappen auf eine 35mm-Tragschiene oder durch Schraubbefestigung möglich. Für Fronteinbau ist ein Montagezubehör Type 999.401 erforderlich.

Grundsaltung (Abb. 1a)

Die Messfühler werden nur zur Überwachung benutzt.

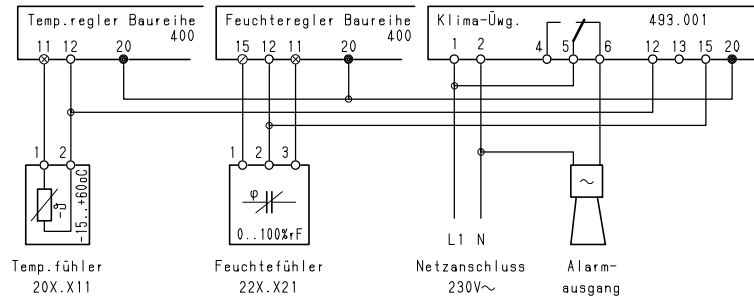
Die geeigneten Fühlerbauarten sind aus dem RAM-Fühlerprogramm auszuwählen und die Typennummern zu ergänzen.



Grundsaltung (Abb. 1b)

Die Messfühler der Regelung werden zur Überwachung mitbenutzt.

Brücke 12 – 13 am Klimaüberwachungsgerät entfällt!



Zusatzeinrichtungen

Anschluss für Anzeigeräte (Abb. 2)

Digitale Anzeigeräte sind nach Datenblatt Serie 242/Abb. 3 anzuschließen.

