

- Steuergerät zur lichtgeführten Heizkurven-Parallelverschiebung
- Eingang: Helligkeit – Ausgang: auf Außentemperaturabh. Regler
- universell einstellbar, optische Funktionsanzeige

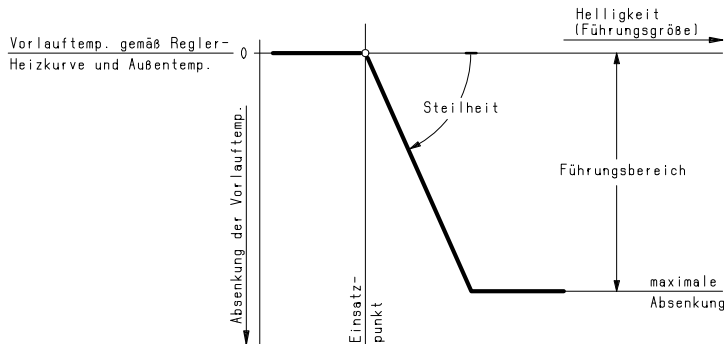
Zur stetigen Heizkurvenabsenkung bei Sonneneinstrahlung, insbesondere von Kessel- und Ringleitungsregelungen in Gewächshausbetrieben.

## Beschreibung

Die Führungsgröße wird mittels Lichtfühler im Bereich 0...100klx gemessen und in ein Stromsignal umgeformt, das die Heizkurve des angeschlossenen Reglers - und damit die Vorlauftemperatur der Kesselanlage bzw. Ringleitung - mit zunehmender Sonneneinstrahlung stetig absenkt. Einsatzpunkt der Lichtführung, Steilheit und maximale Parallelverschiebung sind an den Einstellknöpfen des Geräts wählbar. Die Funktion ist an der Gerätefront sinnbildlich dargestellt und wird mit Leuchtdioden angezeigt.

Das Ausgangssignal des Führungsgebers kann bei Bedarf auf bis zu sechs Heizungsregler aufgeschaltet werden. Ferner ist ein Anzeigegerät zur Anzeige der Helligkeit (Beleuchtungsstärke des Sonnenlichts) anschließbar.

## Einstellung



Das Diagramm veranschaulicht die Bedeutung der Einstellknöpfe:  
 Einsatzpunkt – Beginn der Heizkurvenabsenkung,  
 Steilheit – Absenkung in K Vorlauftemperatur je 1klx Anstieg der Helligkeit,  
 Führungsbereich – Bereich der Absenkung in K Vorlauftemperatur.

### Einstellbeispiel

Die Heizkurve soll im Bereich 7...15klx (8 Kilolux) stetig von z. B. 70°C auf 50°C Vorlauftemperatur (um 20 Kelvin) abgesenkt werden.

Einstellung des Heizungsreglers:  
 erforderliche Heizkurve ohne Sonneneinstrahlung

Einstellung des Führungsgebers:

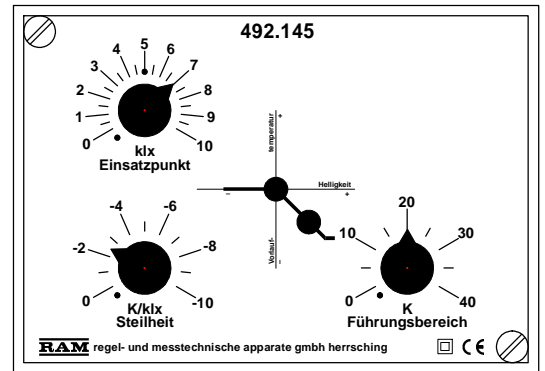
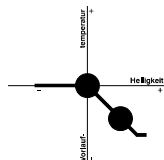
Einsatzpunkt = 7klx Helligkeit

$$\text{Steilheit} = \frac{\text{Heizkurvenverschiebung}}{\text{Änderung der Helligkeit}} = \frac{70 - 50^\circ\text{C}}{7 - 15\text{klx}} = \frac{20\text{K}}{-8\text{klx}} = -2,5\text{K/klx}$$

Führungsbereich = 20K (maximale Vorlauftemperaturabsenkung)

### LED-Anzeige

Die grüne LED in der Mitte des Funktionsdiagramms leuchtet bei eingeschaltetem Gerät ständig (Betriebskontrolle). Bewirkt der Führungsgeber eine Heizkurvenabsenkung, leuchtet zusätzlich die rote Leuchtdiode.



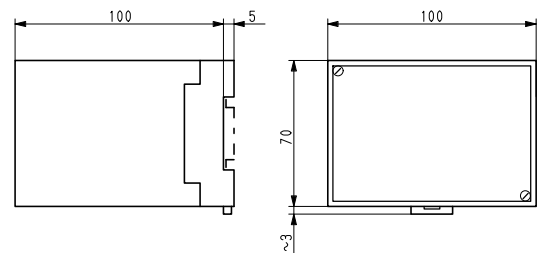
## Ausschreibungstext

RAM-Führungsgeber Type 492.145.  
 Elektron. Steuergerät zur lichtgeführten Heizkurvenabsenkung von RAM-Heizungsreglern. Mit LED-Anzeige und Anschluss für Istwertanzeiger.  
 Kunststoff-Steckgehäuse 70x100x105mm für Aufbau- und Fronteinbau.  
 Führungsgröße 0...100klx, Absenkung 0... 40K.  
 Netzanschluss 230V~, Schutzart IP 40.

## Technische Daten

Netzanschluss	230V±10%, 50/60Hz, ca. 3VA
Umgebungstemperatur	0...60°C
Schutzart	IP 40, schutzisoliert
Gewicht	560g
<b>Einstellbereiche</b>	
- Einsatzpunkt	0...10klx
- Steilheit	0...-10K/klx
- Führungsbereich	0...40K Vorlauftemperatur
<b>Ausgang</b>	stetiger Gleichstrom
- Steuersignal	-0,65µA/K Verschiebung

## Maßbild

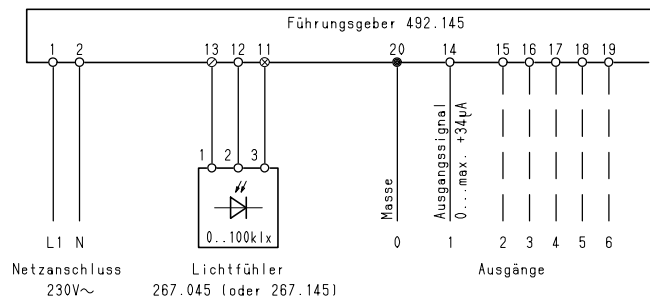


## Montage

Die Geräte sind für Wandaufbau und Fronteinbau geeignet. Wandaufbau ist durch Aufschnappen auf eine 35mm-Tragschiene oder durch Schraubbefestigung möglich. Für Fronteinbau ist ein Montagezubehör Type 999.401 erforderlich.

**Grundsaltung (Abb. 1)**

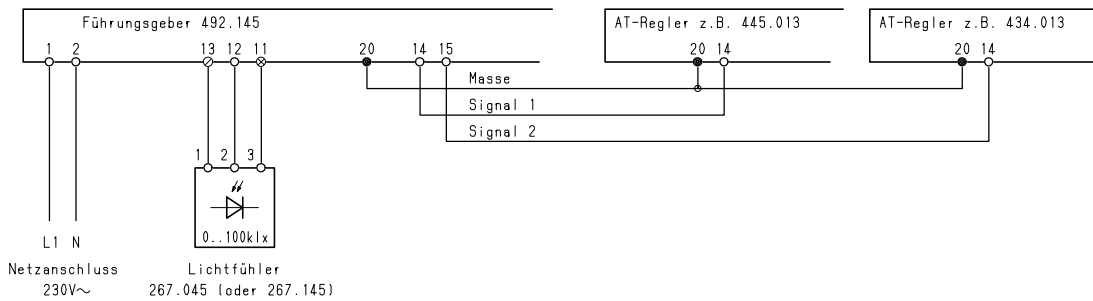
Die Signalausgänge 2 bis 6 stehen bei Bedarf für den Anschluss weiterer Regelgeräte zur Verfügung. Unbenutzte Ausgänge bleiben offen.



**Zusammenschaltung mit dem Regelgerät (Abb. 2)**

Schaltbeispiel mit einem außentemperaturabh. Sequenzregler (Kesselregelung) und einem Dreipunktregler (Ringleitungsregelung).

- Das Signal des Führungsgebers wird an den Fernverstellereingang des Reglers geführt. Ein Fernversteller zur manuellen Heizkurvenkorrektur wäre bei Bedarf zusätzlich anschließbar.
- Die Heizkurven der Regler können unterschiedlich eingestellt sein, werden aber um den selben Betrag abgesenkt.
- Der Sollwert einer ggf. vorhandenen (Vorlauf-)Temperaturbegrenzung wird durch die Lichtführung nicht abgesenkt.



**Zusatzeinrichtung**

**Anschluss eines Anzeigegerätes (Abb. 3)**

zur Anzeige der Beleuchtungsstärke (Helligkeit).  
Digitale Anzeigegeräte sind nach Datenblatt Serie 242/  
Abb. 3 anzuschließen.

