

- Feuchteregler mit Dreipunktausgang, PI-Verhalten
- Sollwertbereich 0...100% rF

Zur stetigen Regelung der Raum-, Abluft- oder Zuluftfeuchte durch Ansteuern eines Dampfbefeuchters, eines Kaltwasserkühlers oder einer Mischklappe mit reversierbarem Stellmotor.

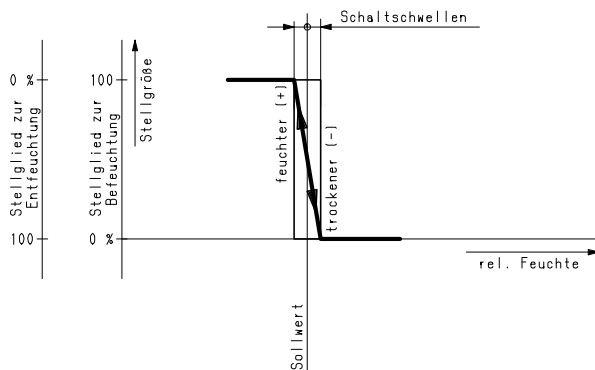
Beschreibung

Der Regler besitzt einen Dreipunktausgang mit elektronischer PI-Rückführung zur Ansteuerung eines Stellgliedes mit reversierbarem Stellmotor. Er vergleicht Soll- und Istwert der Luftfeuchte und verstellt schrittweise das angeschlossene Stellglied, bis die Abweichung innerhalb der Schaltschwellen liegt.

An der Gerätefront befinden sich Einstellknöpfe für den Reglersollwert und den P-Bereich der PI-Rückführung, ferner LEDs zur Anzeige des Reglerbefehls feuchter-trockener.

An das Gerät ist ein Sollwertfernversteller sowie ein Anzeigegerät zur Feuchteanzeige anschließbar.

Einstellung



Die Schaltschwellen sind fest eingestellt und liegen symmetrisch zum eingestellten Sollwert.

Bei Anschluss eines Sollwertfernverstellers ist der Reglersollwert auf Marke (50% rF) zu stellen!

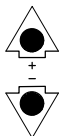
Anpassung an die Regelstrecke

Die Rückführung (P-Bereich X_p der PI-Rückführung) dient zur Stabilisierung des Regelverhaltens.

Einstellrichtwert für schnelle Zuluftregelungen etwa $X_p=20\%$ rF, für träge Raum-, Abluftregelungen etwa $X_p=30\ldots50\%$ rF.

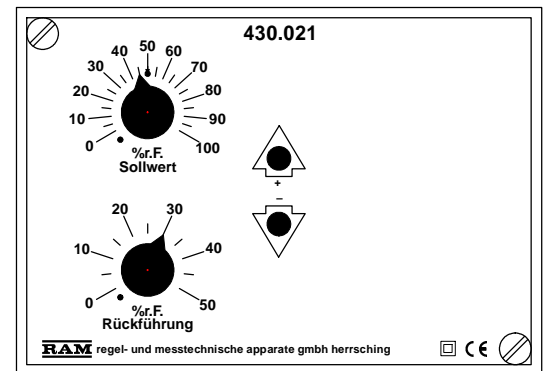
(Diese Richtwerte gelten für ~2min Motorlaufzeit. Für einen Stellmotor mit größerer Laufzeit ist ein entsprechend kleinerer Wert einzustellen.)

LED-Anzeige



Regler verlangt höhere Feuchte
(Befeuchtung Auf bzw. Entfeuchtung Zu)

Regler verlangt niedrigere Feuchte
(Befeuchtung Zu bzw. Entfeuchtung Auf)



Ausschreibungstext

RAM-Dreipunkt-PI-Regler Type 430.021.

Elektronischer Feuchteregler mit LED-Anzeige und Anschluss für Fernversteller und Istwertanzeiger.

Kunststoff-Steckgehäuse 70x100x105mm für Aufbau- und Fronteinbau.

Sollwertbereich 0...100% rF.

Netzanschluss 230V~, Schutzart IP 40.

Technische Daten

Netzanschluss	230V±10%, 50/60Hz, ca. 3VA
Umgebungstemperatur	0...60°C
Schutzart	IP 40, schutzisoliert
Gewicht	550g

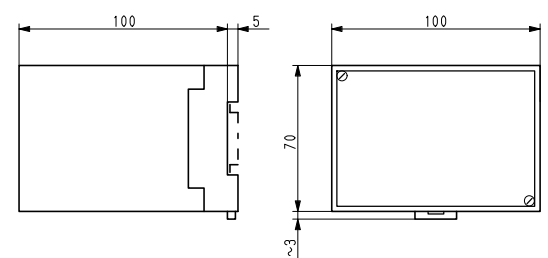
Einstellbereiche

- Sollwert	0...100% rF
- Rückführung	$X_p=0\ldots50\%$ rF

Ausgang

- Schaltleistung	potentialfreier Relaiskontakt
- Schaltschwelle	250V/500VA induktiv
- Rückführung	±0,5% rF PI, Nachstellzeit $T_n=10\text{min}$

Maßbild

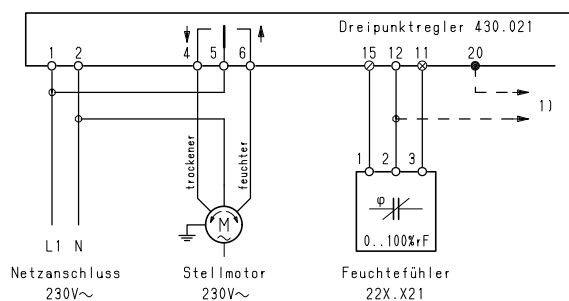


Montage

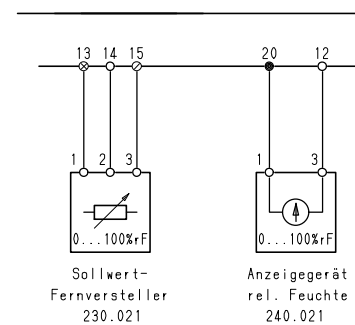
Die Geräte sind für Wandaufbau und Fronteinbau geeignet. Wandaufbau ist durch Aufschnappen auf eine 35mm-Tragschiene oder durch Schraubbefestigung möglich. Für Fronteinbau ist ein Montagezubehör Type 999.401 erforderlich.

Grundsaltung (Abb. 1)

Ausgang wahlweise auf Befeuchtung (feuchter = Auf) oder Entfeuchtung (trockener = Auf). Die geeignete Bauart des Feuchtefühlers ist aus dem RAM-Fühlerprogramm auszuwählen und die Typennummer zu ergänzen.

**Zusatzeinrichtungen****Anschluss für Sollwertfernversteller und Anzeigergerät (Abb. 2)**

Digitale Anzeigergeräte sind nach Datenblatt Serie 242/Abb. 3 anzuschließen.



- 1) Werden an einen Feuchtefühler mehrere Regelgeräte angeschlossen, ist die Ausgangsklemme 2 gemäß den Regleranschlussplänen zu verdrahten. Die Klemmen 1 und 3 zur Spannungsversorgung des Fühlers dürfen aber nur an einen der Regler angeschlossen werden. Zusätzlich sind die Klemmen 20 (Massepotential) aller Regler zu verbinden.

Dieses Schaltungsprinzip gilt auch bei Verwendung des Feuchteausgangs eines Enthalpiefühlers (siehe hierzu entspr. Datenblatt).