

- zweistufiger Temperaturregler mit 2 Zweipunktausgängen
- Sollwertbereich $-15...+60^{\circ}\text{C}$

Zur Zweipunkt-Temperaturregelung durch Schalten einer zweistufigen Kältemaschine, eines zweistufigen Brenners, Luftheritzers u. Ä. Ferner zur Zweipunktregelung Heizen-Kühlen in Sequenz.

Beschreibung

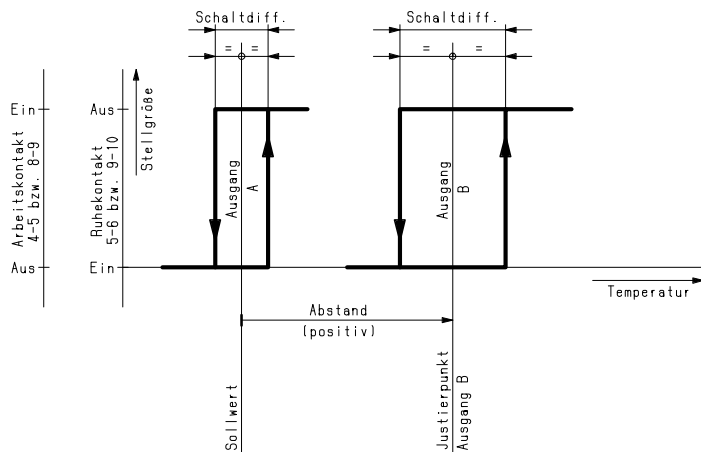
Das Gerät ist ein zweistufiger Sequenzregler, komplett mit Messbrücke und den beiden Zweipunktverstärkern mit Relaisausgang. Die Ausgangskontakte sind als separate, potentialfreie Umschalter ausgeführt.

Der Ausgang A ist auf den Sollwert justiert. Der Arbeitspunkt des Ausgangs B kann um $-10...+10\text{K}$ zum Sollwert verschoben werden. Diese Abstandseinstellung legt die Funktionsfolge und den Schaltabstand zwischen den beiden Ausgängen fest. Die Schaltdifferenz der Ausgänge ist getrennt einstellbar.

Der Reglerbefehl wärmer-kälter jedes Ausganges wird an der Gerätefront über LEDs angezeigt.

An das Gerät ist ein Sollwertfernversteller sowie ein Anzeigegerät zur Temperaturanzeige anschließbar.

Einstellung



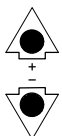
Das Diagramm veranschaulicht die Bedeutung der Einstellknöpfe:
Sollwert – Justierpunkt für Ausgang A,
Abstand – Justierpunkt für Ausgang B bezogen auf den Sollwert,
Schaltdifferenz – Abstand der Schaltpunkte für Ausgang A bzw. B.

Bei Anschluss eines Sollwertfernverstellers ist der Reglersollwert auf Marke (20°C) zu stellen!

Anpassung an die Regelstrecke

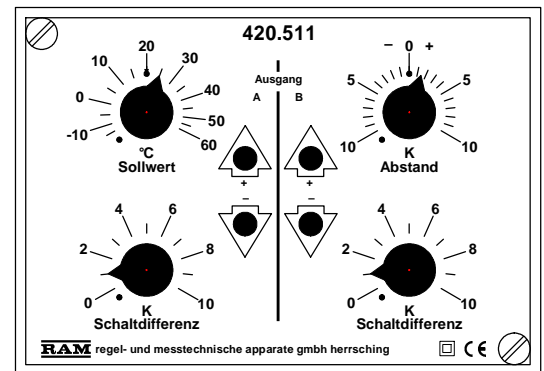
Kleine Einstellwerte der Schaltdifferenz verringern in Regelkreisen die Schwankungen der Regelgröße, vergrößern aber die Schalthäufigkeit.
Einstellrichtwert für Raumregelung, -überwachung etwa $0,5...1\text{K}$.

LED-Anzeige



Regler verlangt höhere Temperatur
(Heizung Ein bzw. Kühlung Aus)

Regler verlangt niedrigere Temperatur
(Heizung Aus bzw. Kühlung Ein)



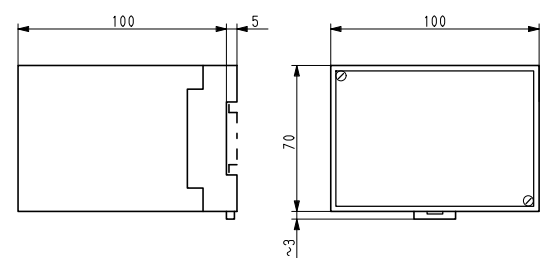
Ausschreibungstext

RAM-Doppel-Zweipunktregler Type 420.511.
Elektron. Temperatur-Sequenzregler mit LED-Anzeige und Anschluss für Fernversteller und Istwertanzeiger.
Kunststoff-Steckgehäuse $70 \times 100 \times 105\text{mm}$ für Aufbau- und Fronteinbau.
Sollwertbereich $-15...+60^{\circ}\text{C}$.
Netzanschluss $230\text{V}\sim$, Schutzart IP 40.

Technische Daten

| | |
|-------------------------|---|
| Netzanschluss | $230\text{V} \pm 10\%$, 50/60Hz, ca. 3VA |
| Umgebungstemperatur | $0...60^{\circ}\text{C}$ |
| Schutzart | IP 40, schutzisoliert |
| Gewicht | 560g |
| Einstellbereiche | |
| - Sollwert A | $-15...+60^{\circ}\text{C}$ |
| - Schaltdifferenz A | $0...10\text{K}$ |
| - Abstand B | $-10...+10\text{K}$ |
| - Schaltdifferenz B | $0...10\text{K}$ |
| Ausgänge | potentialfreie Umschalter |
| - Schaltleistung | $250\text{V}/5\text{A}$, 500VA induktiv |

Maßbild

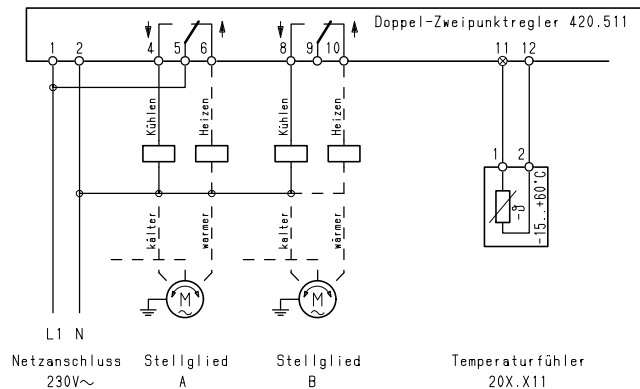


Montage

Die Geräte sind für Wandaufbau und Fronteinbau geeignet. Wandaufbau ist durch Aufschnappen auf eine 35mm -Tragschiene oder durch Schraubbefestigung möglich. Für Fronteinbau ist ein Montagezubehör Type 999.401 erforderlich.

Grundschialtung (Abb. 1)

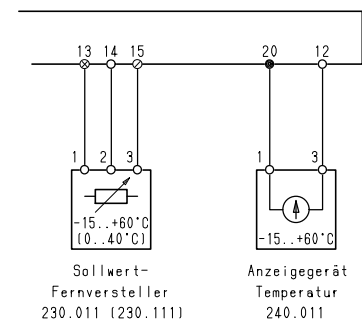
Ausgänge wahlweise auf Heizen Ein-Aus, Kühlen Ein-Aus oder auf reversierbare Stellmotore Auf-Zu. Die geeignete Bauart des Temperaturfühlers ist aus dem RAM-Fühlerprogramm auszuwählen und die Typennummer zu ergänzen.



Zusatzeinrichtungen

Anschluss für Sollwertfernversteller und Anzeigergerät (Abb. 2)

Digitale Anzeigergeräte sind nach Datenblatt Serie 242/Abb. 3 anzuschließen



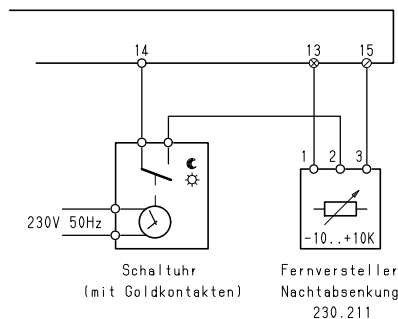
Schaltungen mit Zeitprogramm

Nachtabenkung über Schaltuhr (Abb. 3)

Der Tag-Sollwert wird am Regler oder an einem Sollwertfernversteller (gem. Abb. 2) eingestellt.

Weitere Schaltungsmöglichkeiten:

- getrennte Fernversteller für Tag- und Nachtsollwert mit Umschaltung über Schaltuhr, siehe Datenblatt Serie 230.
- Feineinstellung vom Raum mit Aufschaltung der Nachtabenkung über Schaltuhr, siehe Datenblatt 238.200/211.



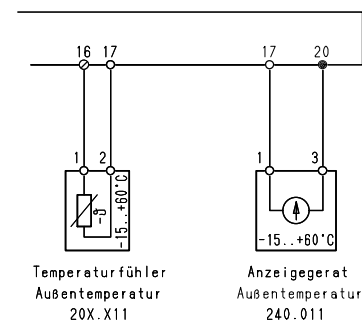
Sonderausführungen

Doppel-Zweipunktregler 420.511.902 mit Sommerkompensation (Abb. 4)

Stetige Sollwertanhebung in Abhängigkeit der Außentemperatur, Startpunkt +20°C, Steilheit 0,5K Anhebung je 1K Anstieg der Außentemperatur.

Die geeignete Bauart des Temperaturfühlers ist aus dem RAM-Fühlerprogramm auszuwählen und die Typennummer zu ergänzen.

Bei Bedarf ist ein Anzeigergerät für die Außentemperatur anschließbar.



Doppel-Zweipunktregler 420.513 mit Sollwertbereich 15...105°C

Der Außenanschluss erfolgt gemäß Abb. 1, ggf. ergänzt nach Abb. 2. Fühler, Fernversteller und Anzeigergerät mit Bereich 15...105°C verwenden!