

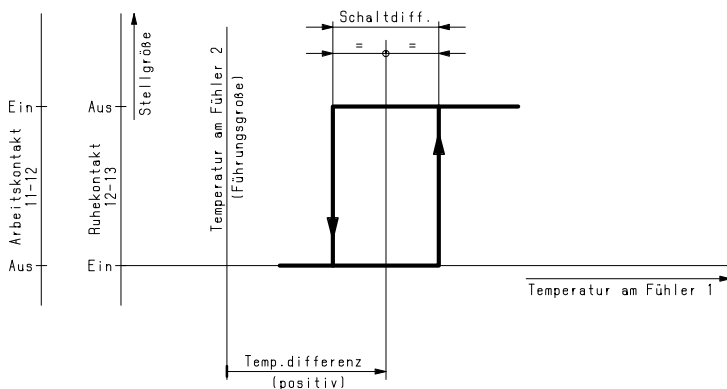
- Temperaturregler mit Zweipunktausgang
- für Differenzregelungen im Bereich  
-10...+40°C mit Temperaturfühlern Type 20X.X11 oder  
+20...+80°C mit Temperaturfühlern Type 20X.X13

Zur Regelung oder Steuerung nach der Temperaturdifferenz, beispielsweise zwischen Kollektor- und Speichertemperatur (Solaranlagen), Außen- und Ablufttemperatur (Wärmerückgewinnung in Klimaanlage) usw.

## Beschreibung

Die Geräte sind komplett mit Stromversorgung, Elektronik und Ausgangsrelais in einem kompakten Kunststoffgehäuse für Tragschienenmontage aufgebaut. In der Messbrücke wird die Differenz zwischen der Temperatur am Fühler 1 und der am Fühler 2 gebildet. Der Regler vergleicht die bestehende mit der eingestellten Temperaturdifferenz und schaltet dementsprechend das Relais. Der Kontakt ist als potentialfreier Umschalter hoher Schaltleistung ausgeführt. An der Gerätefront befinden sich Einstellknöpfe für den Temperaturdifferenz-Sollwert und die Schaltdifferenz, ferner LEDs zur Anzeige des Reglerbefehls kälter-wärmer. Bei Bedarf ist ein Fernversteller zur externen Einstellung der Temperaturdifferenz anschließbar.

## Einstellung



Die Abbildung veranschaulicht die Bedeutung der Einstellknöpfe:  
Temperaturdifferenz – Schaltpunkt bei Schaltdifferenz = 0, bezogen auf die Temperatur am Fühler 2  
Schaltdifferenz – Abstand der Schaltpunkte.

Bei Anschluss eines Fernverstellers zur externen Einstellung der Temperaturdifferenz ist der entsprechende Regler-Einstellknopf auf 0K zu stellen.

### Simulation der Betriebszustände

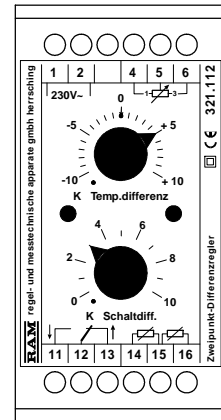
Die grundsätzliche Funktion der Regelung kann wie folgt überprüft werden:

- Fühler 1 kurzgeschlossen (entspricht hoher Temperatur am Fühler 1)  
Ausgangskontakt 11 - 12 geschlossen (12 - 13 geöffnet),
- Fühler 2 kurzgeschlossen (entspricht hoher Temperatur am Fühler 2)  
Ausgangskontakt 11 - 12 geöffnet (12 - 13 geschlossen).

Um eine eventuelle Verwechslung der beiden Fühler zu erkennen, sollte der Kurzschluss unmittelbar an den Fühlerklemmen ausgeführt werden.

### LED-Anzeige

- rot – Regler verlangt höhere Temperatur am Fühler 1 (bzw. niedrigere am Fühler 2)
- grün – Regler verlangt niedrigere Temperatur am Fühler 1 (bzw. höhere am Fühler 2)



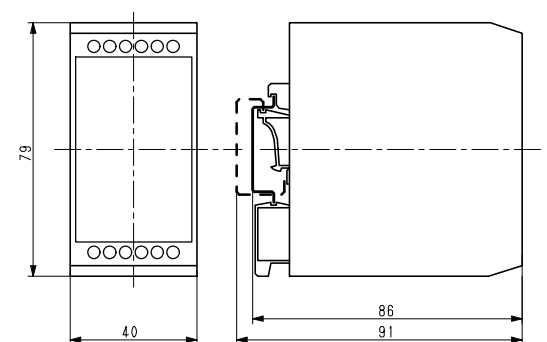
## Ausschreibungstext

RAM-Zweipunkt-Differenzregler Type 321.112.  
Elektronischer Temperaturregler zur Differenzregelung in Solar- und WRG-Anlagen.  
Kunststoffgehäuse 79x40x84mm für Schienenmontage, Schutzart IP 20, Netzanschluss 230V~.  
Arbeitsbereich -10...+40°C oder +20...+80°C.

## Technische Daten

Netzanschluss	230V±10%, 50/60Hz, ca. 2VA
Umgebungstemperatur	0...+50°C
Schutzart	IP 20
Gewicht	230g
<b>Einstellbereiche</b>	
- Temperaturdifferenz	-10...+10K
- Schaltdifferenz	0...10K
<b>Ausgang</b>	potentialfreier Umschalter
- Schaltleistung	250V/5A, 500VA induktiv

## Maßbild



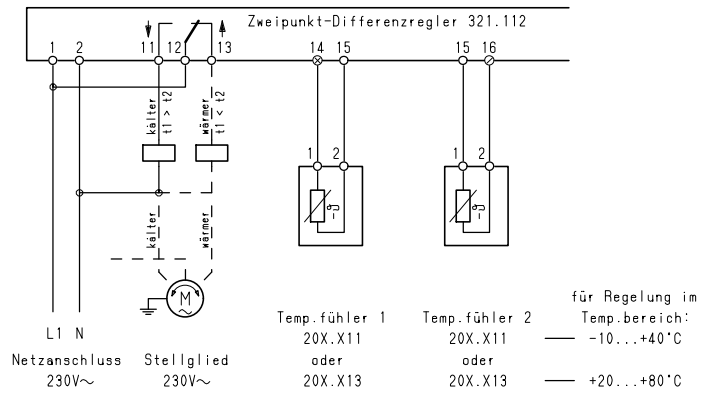
## Montage

Die Geräte sind für Schaltschrankbau vorgesehen. Sie können durch Aufschnappen auf eine 32mm- oder 35mm-Tragschiene befestigt werden.

### Grundschialtung (Abb. 1)

Der Schaltbefehl des Reglerausgangs (kälter/wärmer) bezieht sich auf den Temperaturfühler 1 (Fühler im Primärkreis, z. B. im Solarkreis).

Die geeignete Bauart der Temperaturfühler ist aus dem RAM-Fühlerprogramm auszuwählen und die Typennummer zu ergänzen.



### Zusatzeinrichtungen

#### Anschluss eines Sollwertfernverstellers (Abb. 2)

zur externen Einstellung der Temperaturdifferenz.

