

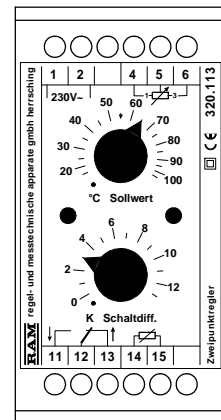
- Temperaturregler mit Zweipunktausgang
- Sollwertbereich 15...105°C

Zur Temperaturregelung durch Schalten eines Brenners, einer Pumpe (Ein-Aus) oder eines Motorventils, einer Klappe (Auf-Zu) u. Ä. Ferner für verschiedene Steuerungs- und Überwachungsaufgaben.

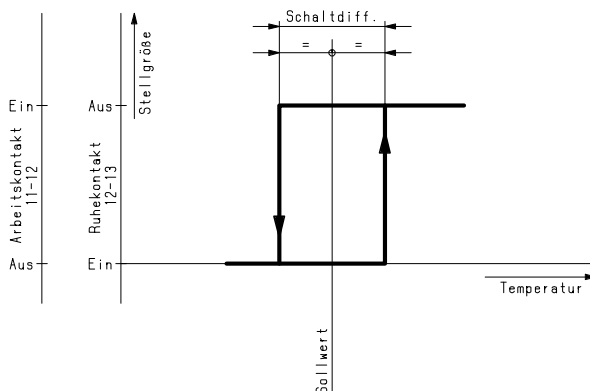
Beschreibung

Die Geräte sind komplett mit Stromversorgung, Elektronik und Ausgangsrelais in einem kompakten Kunststoffgehäuse für Tragschienenmontage aufgebaut. Der Regler vergleicht die gemessene Temperatur mit dem eingestellten Sollwert und schaltet dementsprechend das Relais. Der Kontakt ist als potentialfreier Umschalter hoher Schaltleistung ausgeführt.

An der Gerätefront befinden sich Einstellknöpfe für den Reglersollwert und die Schaltdifferenz, ferner LEDs zur Anzeige des Reglerbefehls wärmer-kälter. Bei Bedarf ist ein Sollwertfernversteller anschließbar.



Einstellung



Die Abbildung veranschaulicht die Bedeutung der Einstellknöpfe:
Sollwert – Schalterpunkt bei Schaltdifferenz = 0,
Schaltdifferenz – Abstand der Schalterpunkte.

Bei Anschluss eines Sollwertfernverstellers ist der Regler-Sollwert auf Marke (55°C) zu stellen.

LED-Anzeige

- rot – Regler verlangt höhere Temperatur (Heizung Ein bzw. Kühlung Aus)
- grün – Regler verlangt niedrigere Temperatur (Heizung Aus bzw. Kühlung Ein)

Ausschreibungstext

RAM-Zweipunktregler Type 320.113. Elektron. Temperaturregler mit einstellbarer Schaltdifferenz und Anschlussmöglichkeit für Sollwertfernversteller.

Kunststoffgehäuse 79x40x84mm für Schienenmontage, Schutzart IP 20, Netzanschluss 230V~. Sollwertbereich 15...105°C.

Technische Daten

Netzanschluss 230V±10%, 50/60Hz, ca. 2VA
Umgebungstemperatur 0...+50°C
Schutzart IP 20
Gewicht 230g

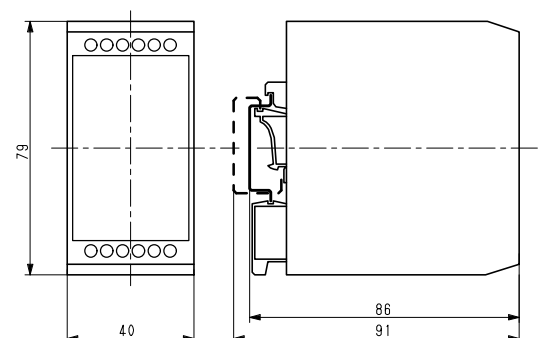
Einstellbereiche

- Sollwert 15...105°C
- Schaltdifferenz 0...13K

Ausgang

- Schaltleistung potentialfreier Umschalter 250V/5A, 500VA induktiv

Maßbild

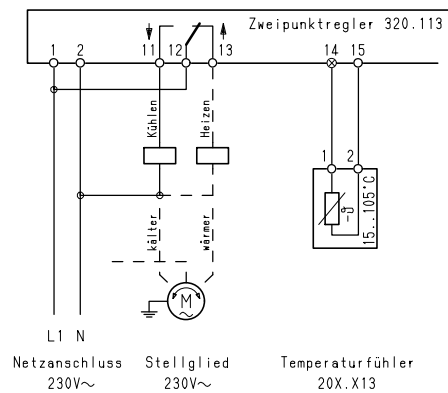


Montage

Die Geräte sind für Schaltschrankbau vorgesehen. Sie können durch Aufschnappen auf eine 32mm- oder 35mm-Tragschiene befestigt werden.

Grundschialtung (Abb. 1)

Ausgang wahlweise auf Heizen (Ein-Aus), Kühlen (Ein-Aus) oder auf reversierbaren Stellmotor (Auf-Zu). Die geeignete Bauart des Temperaturfühlers ist aus dem RAM-Fühlerprogramm auszuwählen und die Typennummer zu ergänzen.



Zusatzeinrichtungen

Anschluss eines Sollwertfernverstellers (Abb. 2)

