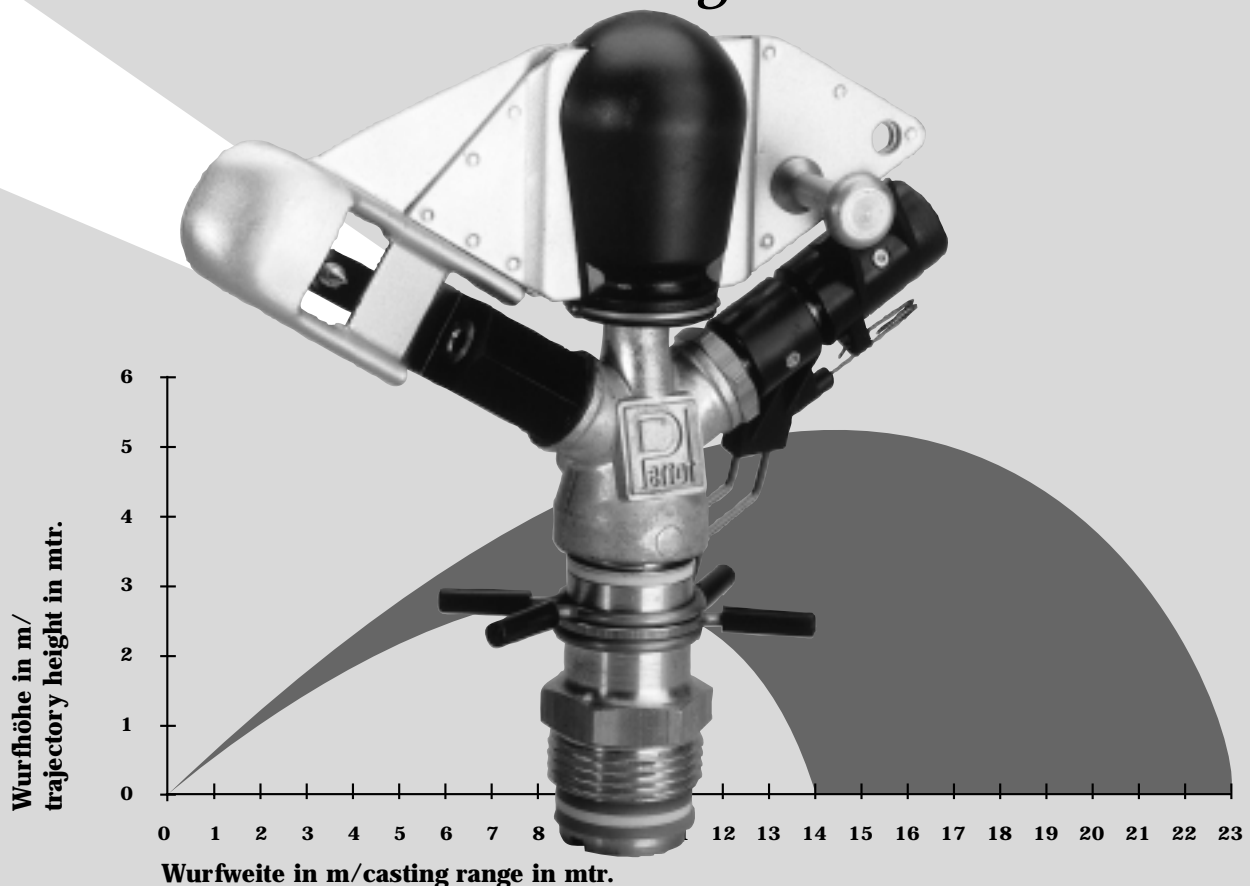


Kreisregner
 ZE 30 1-düsig
Kreis- & Teilkreisregner
 ZE 30 W 1-düsig
 full circle sprinkler
 ZE 30 *single nozzle*
 full & part circle sprinkler
 ZE 30 W *single nozzle*



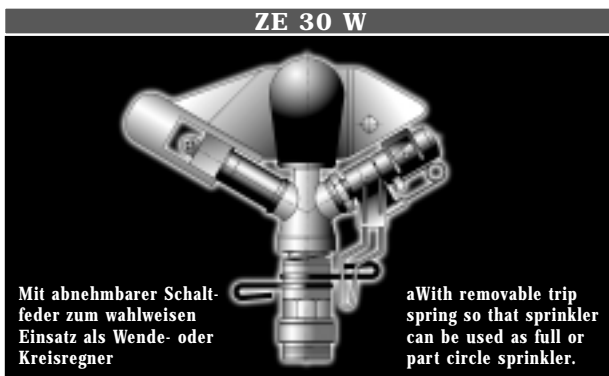
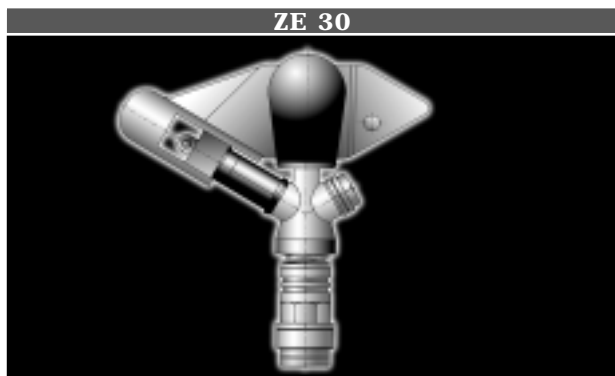
ANWENDUNG & EINSATZ

Der Regner ZE 30 ist der klassische Perrot Regner. Er ist weltweit millionenfach im Einsatz, für die Landwirtschaft, den Obst- und Gemüseanbau, für die Beregnung von Mais und Korn, Weiden und Hackfrüchten. Mit korrosions-festen Teilen, unempfindlich gegen Hitze und Kälte, wartungs- und schmierfrei. Gleichbleibende Gleitfähigkeit der drehenden Teile und Zuverlässigkeit des Dichtungssystems selbst bei säurehaltigem und verschmutztem Wasser. Unermüdliche und problemlose Partner beim Einsatz in der Nieder-, Mittel- oder der Hochdruckberegnung. Lange Lebensdauer und Betriebssicherheit für Regen auf Bestellung.



APPLIANCE AND USE

The ZE 30 is the classic Perrot sprinkler. A million times and world wide used for agriculture, orchards, horticulture as well as for maize, corn, pastures and cash crops. The corrosion resistant components, the long experience operating under extreme hot and cold weather conditions and the reliable construction guarantee a long trouble free life. This sprinkler is the tireless and problem free partner for use in low, middle and high pressure irrigation. Long life, perfect and reliable service guarantee good results and rain on request.



Mit abnehmbarer Schaltfeder zum wahlweisen Einsatz als Wende- oder Kreisregner

aWith removable trip spring so that sprinkler can be used as full or part circle sprinkler.

ALLGEMEINES

30° Strahlanstieg.
Düse mit Strahlstörer zum Variieren des Wasserstrahls.

MATERIAL

- Rohrachse _____ Messing
- Drehfeder _____ Edelstahl
- Führungsbuchse _____ Messing
- Krümmer _____ Aluguß
- Schwinghebel _____ Stahl, verzinkt
- Federschutzkappe _____ Kunststoff
- Düse _____ Kunststoff
- Wendeeinrichtung _____ Kunststoff mit Stahlwelle

LIEFERBARE TYPEN

ZE 30 - Kreisregner 1-düsig
ZE 30 W - Kreis- und Teilkreisregner 1-düsig

ANSCHLUSS

1" Außengewinde

FEATURES

30° trajectory angle.
Nozzle with jet breaker.

MATERIAL

- Pipe axle _____ brass
- Torsion spring _____ stainless steel
- Guide bush _____ brass
- Elbow _____ cast aluminium
- Impact lever _____ galvanized steel
- Protective cap _____ high quality plastic
- Nozzle _____ high quality plastic
- Sector device _____ high quality plastic with steel shaft

AVAILABLE TYPES

ZE 30 - single nozzle full circle sprinkler
ZE 30 W - single nozzle full and part circle sprinkler

CONNECTION

1" male thread

| Düsen- diam D1 mm | P (bar) | | | | | P (bar) | | | | | | | | | | | | | | | | | | | |
|--|---------|--------|--------|--------|--------|---------|--------|--------|--------|--------|--------|--------|--------|--------|--------|--------|--------|--------|--------|--------|--------|--------|--------|------|------|
| | 3,0 | 4,0 | 5,0 | 6,0 | 7,0 | 3,0 | 4,0 | 5,0 | 6,0 | 7,0 | 3,0 | 4,0 | 5,0 | 6,0 | 7,0 | 3,0 | 4,0 | 5,0 | 6,0 | 7,0 | | | | | |
| Empfohlener Regnerabstand m / Suitable distance between sprinklers mtr. | | | | | | | | | | | | | | | | | | | | | | | | | |
| ZE 30 | | | | | | | | | | | | | | | | | | | | | | | | | |
| 4,5** | 14,0 | 15,0 | 15,5 | 16,0 | 16,5 | 15x13 | 12x12 | 15x13 | 12x12 | 15x13 | 12x12 | 24x18 | 18x18 | 24x18 | 18x18 | 15x13 | 12x12 | 15x13 | 12x12 | 24x18 | 18x18 | 24x18 | 18x18 | | |
| 5,0 | 14,8 | 15,8 | 16,5 | 17,2 | 17,9 | 15x13 | 12x12 | 24x18 | 18x18 | 24x18 | 18x18 | 24x18 | 18x18 | 24x18 | 18x18 | 15x13 | 12x12 | 15x13 | 12x12 | 24x18 | 18x18 | 24x18 | 18x18 | | |
| 6,0 | 16,7 | 17,8 | 18,6 | 19,4 | 20,2 | 24x18 | 18x18 | 24x18 | 18x18 | 24x18 | 18x18 | 24x18 | 18x18 | 24x18 | 18x18 | 15x13 | 12x12 | 15x13 | 12x12 | 24x18 | 18x18 | 24x18 | 18x18 | | |
| 7,0 | 17,8 | 18,8 | 19,8 | 20,8 | 21,8 | 24x18 | 18x18 | 24x18 | 18x18 | 24x18 | 18x18 | 24x18 | 18x18 | 24x18 | 18x18 | 15x13 | 12x12 | 15x13 | 12x12 | 24x18 | 18x18 | 24x18 | 18x18 | | |
| Wasserverbrauch Q / water consumption Q | | | | | | | | | | | | | | | | | | | | | | | | | |
| | (m³/h) | (m³/h) | (m³/h) | (m³/h) | (m³/h) | (mm/h) | (mm/h) | (mm/h) | (mm/h) | (mm/h) | (mm/h) | (mm/h) | (mm/h) | (mm/h) | (mm/h) | (mm/h) | (mm/h) | (mm/h) | (mm/h) | (mm/h) | (mm/h) | (mm/h) | (mm/h) | | |
| 4,5** | 1,25 | 1,44 | 1,61 | 1,76 | 1,91 | 6,4 | 8,7 | 7,4 | 10,0 | 8,3 | 11,2 | 4,1 | 5,4 | 4,4 | 5,9 | 6,4 | 8,7 | 7,4 | 10,0 | 8,3 | 11,2 | 4,1 | 5,4 | 4,4 | 5,9 |
| 5,0 | 1,54 | 1,78 | 1,99 | 2,18 | 2,35 | 7,9 | 10,7 | 4,1 | 5,5 | 4,6 | 6,1 | 5,0 | 6,7 | 5,4 | 7,2 | 7,9 | 10,7 | 4,1 | 5,5 | 4,6 | 6,1 | 5,0 | 6,7 | 5,4 | 7,2 |
| 6,0 | 2,22 | 2,56 | 2,86 | 3,14 | 3,39 | 5,1 | 6,9 | 5,9 | 7,9 | 6,6 | 8,8 | 7,3 | 9,7 | 7,8 | 10,5 | 5,1 | 6,9 | 5,9 | 7,9 | 6,6 | 8,8 | 7,3 | 9,7 | 7,8 | 10,5 |
| 7,0 | 3,02 | 3,49 | 4,09 | 4,44 | 4,61 | 7,0 | 9,3 | 8,1 | 10,8 | 9,4 | 12,6 | 10,3 | 13,7 | 10,7 | 14,2 | 7,0 | 9,3 | 8,1 | 10,8 | 9,4 | 12,6 | 10,3 | 13,7 | 10,7 | 14,2 |

Der „Empfohlene Regnerabstand“ ist gültig für Windstille, einer Temperatur von +15°C und einer Aufstellungshöhe des Regners von 0 m. Der Regnerabstand im Δ Verband ist für die beste Wasserverteilung und für stationäre Aufstellung. Der Regnerabstand im \square Verband ist für bewegliche Regneranlagen.

* Die Berechnungsdichte gilt nur bei Vollkreisberegnung. ** Nicht als Teilkreisregner.

The suggested sprinkler spacing is valid under no wind conditions for the average operating data, a temperature of +15°C as well as an installation height of the sprinklers of 0 m above ground level. Sprinkler installation in a Δ triangular pattern is for optimum water distribution and for solid sets. Sprinkler installation in a \square square pattern are recommended in mobile sprinkler schemes.

* The precipitation is only valid for full circle irrigation. ** Only as full circle sprinkler.



Wir informieren Sie: / More informations:
Perrot Regnerbau Calw GmbH
Industriestraße 19 - 29 · D - 75382 Althengstett
Telefon 07051 / 162-0 · Telefax 07051 / 162-133
E-mail: perrot@perrot.de
Internet: http://www.perrot.de

All good things
come from
Perrot