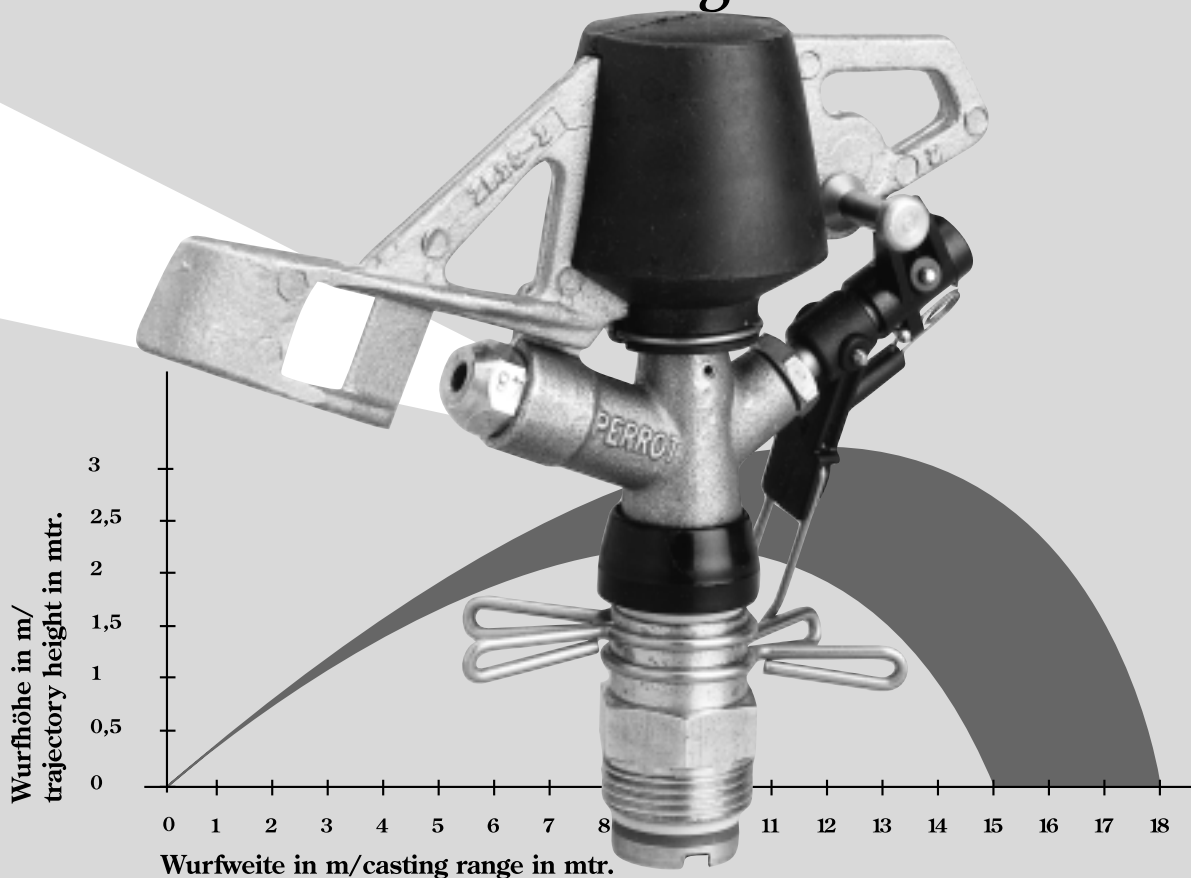


Kreisregner
 ZB 22 1-düsig, ZB 22 D 2-düsig
Kreis- & Teilkreisregner
 ZB 22 W 1-düsig
 full circle sprinkler ZB 22
single nozzle, ZB 22 D *twin nozzle*
 full & part circle sprinkler
 ZB 22 W *single nozzle*



ANWENDUNG & EINSATZ

Diese Regner mit Sandschutz eignen sich besonders für die Landwirtschaft, für den Obst- und Gemüseanbau, Mais, Weiden und bei Hackfrüchten. Korrosionsfeste Teile und die zuverlässige Bauweise in Verbindung mit der praxisbewährten Konstruktion garantieren eine lange Lebensdauer. Mit Spezial-Sandschutz aus Hostalen. Gleichbleibende Gleitfähigkeit der drehenden Teile (ohne Schmiermittel) durch Verwendung von Teflon. Robuste, sichere und zuverlässige Partner für den Einsatz in rauher Umgebung. Wachstum und Regen auf Bestellung.



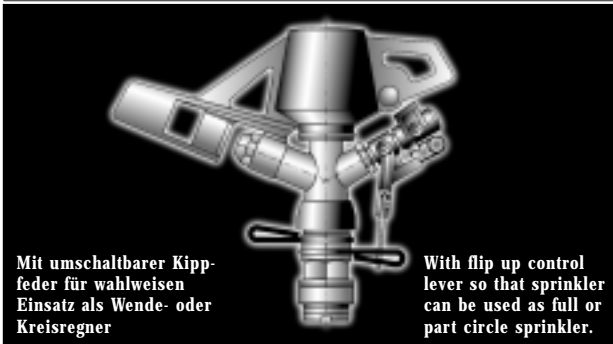
APPLIANCE AND USE

These sprinklers with protection against sand are the ideal solution for irrigation in agriculture, orchard, horticulture as well as for maize pastures and cash crops. The corrosion resistant components and the reliable construction connected with our experienced technology guarantee a long trouble free life. The special protection cap of hostalen and the constant sliding of the water lubricated PTFE rotating parts are guarantors of quality. These are the robust and reliable sprinklers for use in high demanding situations. All these advantages secure even growth and rain on request.

ZB 22, ZB 22 D



ZB 22 W



Mit umschaltbarer Kippfeder für wahlweisen Einsatz als Wende- oder Kreisregner

With flip up control lever so that sprinkler can be used as full or part circle sprinkler.

ALLGEMEINES

22° Strahlanstieg, daher windunempfindlich mit Sand-schutzring

MATERIAL

- Rohrachse _____ Messing
- Drehfeder _____ Edelstahl
- Führungsbüchse _____ Messing
- Krümmer _____ Messing
- Schwinghebel _____ Messing
- Federschutzkappe _____ Kunststoff
- Düse _____ Kunststoff/Messing
- Wendeeinrichtung _____ Kunststoff mit Stahlwelle

LIEFERBARE TYPEN

- ZB 22 - Kreisregner 1-düsigg
- ZB 22 D - Kreisregner 2-düsigg
- ZB 22 W - Kreis- und Teilkreisregner 1-düsigg

ANSCHLUSS

3/4" Außengewinde

FEATURES

22° trajectory angle, not sensitive to wind, with sandprotection ring

MATERIAL

- Pipe axle _____ brass
- Torsion spring _____ stainless steel
- Guide bush _____ brass
- Elbow _____ brass
- Impact lever _____ brass
- Protective cap _____ high quality plastic
- Nozzle _____ high quality plastic/brass
- Sector device _____ high quality plastic with steel shaft

AVAILABLE TYPES

- ZB 22 - single nozzle full circle sprinkler
- ZB 22 D - twin nozzle full circle sprinkler
- ZB 22 W - single nozzle full and part circle sprinkler

CONNECTION

3/4" male thread

Düsen-durchmesser diam nozzle D1 mm	P (bar)					Empfohlener Regnerabstand m / Suitable distance between sprinklers mtr.									
	2,5	3,0	3,5	4,0	4,5	P (bar) 2,5		P (bar) 3,0		P (bar) 3,5		P (bar) 4,0		P (bar) 4,5	
4,2	14,5	15,0	15,5	16,0	16,5	24x18	18x18	24x18	18x18	24x18	18x18	24x18	18x18	24x18	18x18
4,5	15,0	15,4	15,8	16,3	16,9	24x18	18x18	24x18	18x18	24x18	18x18	24x18	18x18	24x18	18x18
4,8	15,4	15,8	16,2	16,6	17,0	24x18	18x18	24x18	18x18	24x18	18x18	24x18	18x18	24x18	18x18
5,0	15,8	15,9	16,3	16,7	17,3	24x18	18x18	24x18	18x18	24x18	18x18	24x18	18x18	24x18	18x18
5,2	16,0	16,4	16,6	16,8	17,4	24x18	18x18	24x18	18x18	24x18	18x18	24x18	18x18	24x18	18x18
6,0	16,4	16,5	16,7	17,2	17,6	24x18	18x18	24x18	18x18	24x18	18x18	24x18	18x18	24x18	18x18
7,0**	16,8	17,0	17,2	17,3	17,8	24x18	18x18	24x18	18x18	24x18	18x18	24x18	18x18	24x18	18x18

ZB 22/ZB 22W Wasserverbrauch Q / water consumption Q						ZB 22 Beregnungsdichte* / Precipitation*									
	(m³/h)	(m³/h)	(m³/h)	(m³/h)	(m³/h)	(mm/h)	(mm/h)	(mm/h)	(mm/h)	(mm/h)	(mm/h)	(mm/h)	(mm/h)	(mm/h)	(mm/h)
4,2	0,99	1,09	1,17	1,26	1,33	2,3	3,1	2,5	3,4	2,7	3,6	2,9	3,9	3,1	4,1
4,5	1,14	1,25	1,35	1,44	1,53	2,6	3,5	2,9	3,9	3,1	4,2	3,3	4,4	3,5	4,7
4,8	1,30	1,42	1,53	1,64	1,74	3,0	4,0	3,3	4,4	3,5	4,7	3,8	5,1	4,0	5,4
5,0	1,41	1,54	1,66	1,78	1,89	3,3	4,4	3,6	4,8	3,8	5,1	4,1	5,5	4,4	5,8
5,2	1,52	1,67	1,80	1,92	2,04	3,5	4,7	3,9	5,2	4,2	5,6	4,4	5,9	4,7	6,3
6,0	1,89	2,07	2,24	2,39	2,54	4,7	6,3	5,1	6,9	5,6	7,4	5,9	7,9	6,3	8,4
7,0**	2,53	2,77	2,99	3,19	3,39	6,4	8,5	7,0	9,3	7,5	10,1	8,1	10,8	8,6	11,4

ZB 22D Wasserverbrauch Q / water consumption Q						ZB 22 D Beregnungsdichte* / Precipitation*									
	(m³/h)	(m³/h)	(m³/h)	(m³/h)	(m³/h)	(mm/h)	(mm/h)	(mm/h)	(mm/h)	(mm/h)	(mm/h)	(mm/h)	(mm/h)	(mm/h)	(mm/h)
4,2x2,4	1,32	1,44	1,56	1,66	1,77	3,1	4,1	3,3	4,4	3,6	4,8	3,8	5,1	4,1	5,5
4,5x2,4	1,46	1,60	1,73	1,85	1,96	3,4	4,5	3,7	4,9	4,0	5,3	4,3	5,7	4,5	6,0
4,8x2,4	1,62	1,77	1,92	2,05	2,17	3,8	5,0	4,1	5,5	4,4	5,9	4,7	6,3	5,0	6,7
5,0x2,4	1,73	1,90	2,05	2,19	2,32	4,0	5,3	4,4	5,9	4,7	6,3	5,1	6,8	5,4	7,2
5,2x2,4	1,85	2,02	2,18	2,33	2,48	4,3	5,7	4,7	6,2	5,0	6,7	5,4	7,2	5,7	7,7
6,0x2,4	2,22	2,43	2,62	2,80	2,97	5,4	7,3	5,9	7,9	6,4	8,6	6,9	9,2	7,3	9,7
7,0x2,4	2,85	3,12	3,37	3,60	3,82	7,1	9,5	7,8	10,4	8,4	11,2	9,0	12,0	9,6	12,7

Der „Empfohlene Regnerabstand“ ist gültig für Windstille, einer Temperatur von +15°C und einer Aufstellungshöhe des Regners von 0 m. Der Regnerabstand im Δ Verband ist für die beste Wasser-Verteilung und für stationäre Aufstellung. Der Regnerabstand im \square Verband ist für bewegliche Regneranlagen.

* Die Beregnungsdichte gilt nur bei Vollkreisberegnung. ** Nicht als Teilkreisregner.

The suggested sprinkler spacing is valid under no wind conditions for the average operating data, a temperature of +15°C as well as an installation height of the sprinklers of 0 m above ground level. Sprinkler installation in a Δ triangular pattern is for optimum water distribution and for solid sets. Sprinkler installation in a \square square pattern are recommended in mobile sprinkler schemes.

* The precipitation is only valid for full circle irrigation. ** Only as full circle sprinkler.



Wir informieren Sie: / More informations:
 Perrot Regnerbau Calw GmbH
 Industriestraße 19 · 29 · D · 75382 Althengstett
 Telefon 07051 / 162-0 · Telefax 07051 / 162-133
 E-mail: perrot@perrot.de
 Internet: http://www.perrot.de

All good things
 Come from Perrot