



EBARA

Katalog-Teil G4

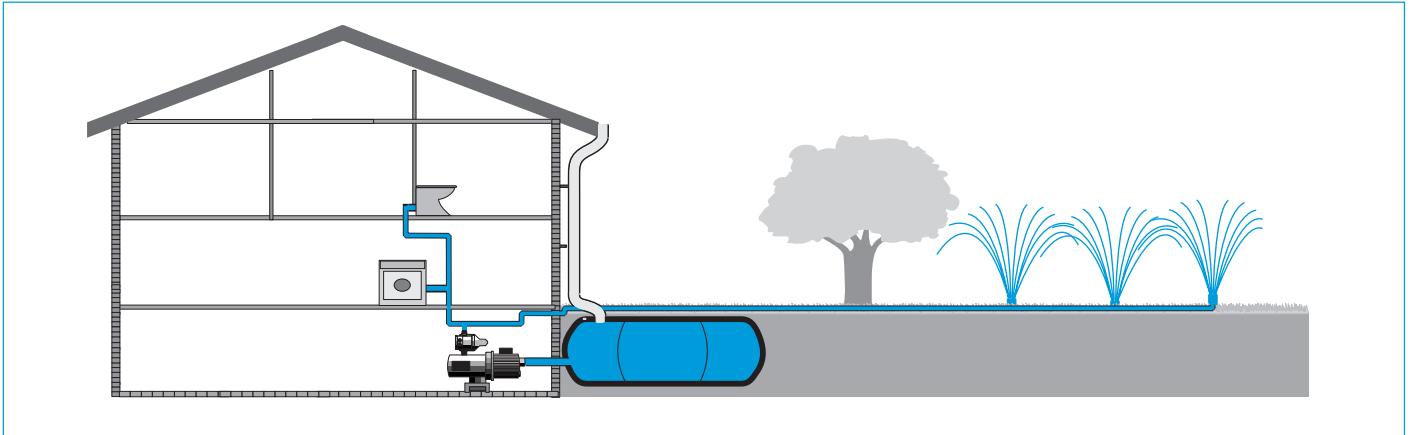
Hauswasserautomat
SERVO-JEXM



EBARA-Pumpen
Kompetenz in Edelstahl

EBARA-Pumpen: Kompetenz in Edelstahl

Hauswasserautomat SERVO-JEXM: steckerfertige und vollautomatische Wasserversorgung. Hauswasserautomaten von EBARA fördern Wasser aus Brunnen, Quellen und Zisternen automatisch und verhindern unliebsame Druck- und Fördermengenschwankungen an den Entnahmepunkten. Die Pumpe schaltet selbständig ein oder aus, je nach entnommener Wassermenge. Die clevere Steuerung schaltet die Pumpe automatisch bei Wassermangel aus. Auf diese Weise wird die Pumpe vor Trockenlauf geschützt. Der Motor mit Überlastungsschutz läuft leise und wartungsfrei. Pumpenkopf und Hydraulik sind aus oxydation- und korrosionsbeständigen Materialien hergestellt. Die Pumpen sind selbstansaugend. Hochwertiger Edelstahl und solide Verarbeitung garantieren lange Lebensdauer.



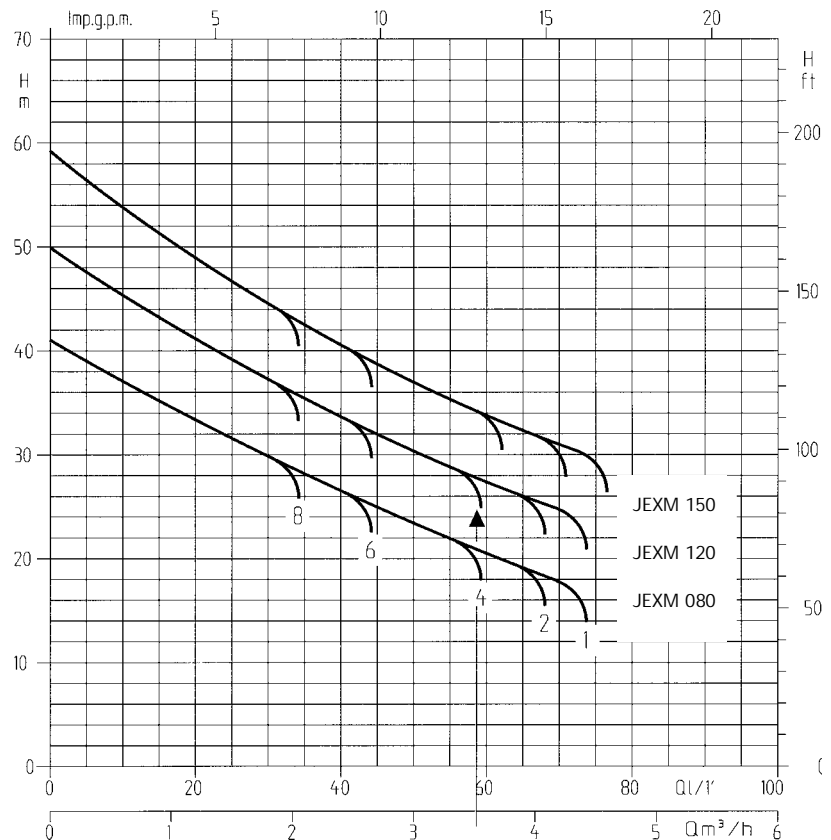
Diagramm

Kennlinien bei: 2800 U/min.,
Wassertemperatur: 20 °C,
Förderleistung: ISO 2548,
Klasse C

Die Leistungskurven mit den Werten (8,6,4,2 und 1 m) zeigen den max. Förderstrom (m³/h) bei unterschiedlichen Saughöhen (8,6,4,2 und 1 m).

Voraussetzung ist ein sauberes Saugrohr mit 8 m Länge und ein Fußventil von 1 1/4".

Auslegungsbeispiel:
Ein Hauswasserautomat SERVO-JEXM 120, der aus einem Brunnen Wasser aus 4 m Tiefe ansaugt, kann maximal 3,5m³/h Förderleistung erbringen.



Leistungsdaten

Wechselstrom 1-230V	Nennleistung		Leistungsaufnahme in kW Wechselstrom	Kondensator		Eingangstrom in A Wechselstrom	I/1" 0 10 20 30 40 50 60 70 75									
	in kW	in PS		µF	V		m/h 0	0.6	1.2	1.8	2.4	3.0	3.6	4.2	4.5	
JEXM 080	0.60	0.8	1.05	16	450	4.7	41	37	33	30	26.5	23.5	20.5	18		
JEXM 120	0.88	1.2	1.41	20	450	6.3	50	45	41	37	34	30.5	27.5	25		
JEXM 150	1.10	1.5	1.68	31.5	450	8	59	54	49	44.5	40.5	37	34	31	29	

EBARA-Pumpen: Pumpen für alle Fälle

Hauptmerkmale

- Gehäuse, Laufrad und Welle aus Edelstahl
- Wartungs- und leckfreie Gleitringdichtung
- Sehr geräuscharmer Betrieb
- Speziell für den Dauerbetrieb vorgesehen
- Steckerfertig mit 1,5 m Kabel und Schuko-Stecker
- Integrierter Trockenlaufschutz

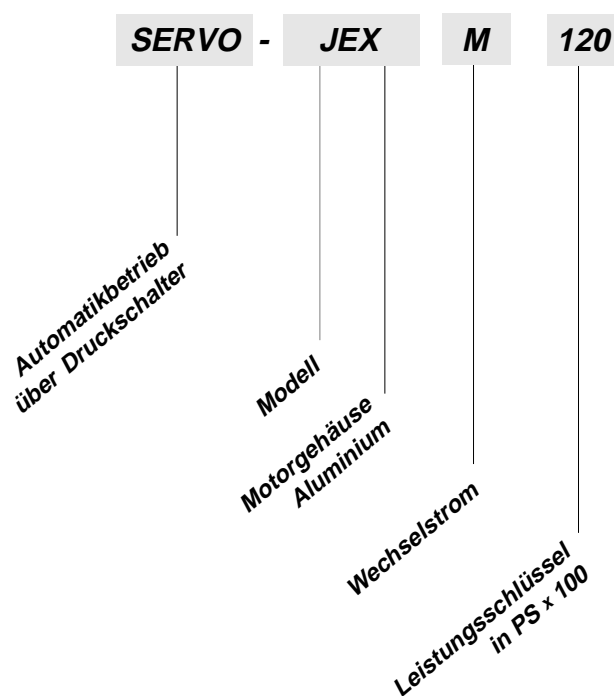
Einsatzgebiete

- Erhöhung des Wasserdrucks rund ums Haus
- Gartenbewässerung
- Landwirtschaft
- Industrie

Ausführung

Hauswasserautomat für Dauerbetrieb mit Pumpe aus Edelstahl, Gleitringdichtung für die Wellenabdichtung, Wechselstrommotor, steckerfertig mit Steuerung SERVOPRESS aufgebaut.

Typenschlüssel



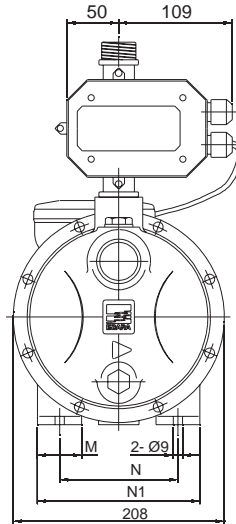
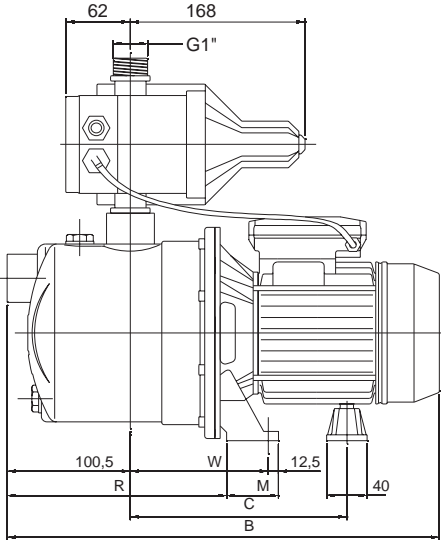
Technische Merkmale

Pumpe	Förderdaten	Fördermedium Temperatur Saughöhe Betriebsdruck	Frischwasser oder für Edelstahl 1.4301 geeignete Flüssigkeiten 45° C bis 8 m 6 bar
	Konstruktion	Laufrad Wellendichtung Lagerung	geschlossen Gleitringdichtung abgedichtete Rillenkugellager
	Flanschmaße	Saugstutzen Druckstutzen	G 1 1/4" G 1"
	Werkstoffe	Pumpengehäuse Laufrad Welle Diffusor Gleitringdichtung O-Ringe	Edelstahl 1.4301 Edelstahl 1.4301 Edelstahl 1.4305 NORYL Kohle/Keramik NBR
Motor		Typ, Schutzart, Polzahl, Isolationsklasse Betriebsart Schaltvorgänge	TEFC, IP 54, 2-polig F Dauerbetrieb max. 30 pro Stunde
	Spannung, Frequenz	Wechselstrom	230 V $\pm 6\%$, 50 Hz eingebauter Überlastungsschutz und autom. Rückstellung
	Werkstoffe	Motorgehäuse Motorträger	Aluminium Aluminium
	Kabel		3 x 1,25 mm ² , 1,5 m, H 07, mit Schuko-Stecker



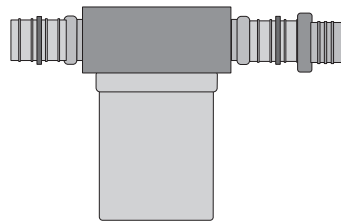
EBARA

Abmessungen

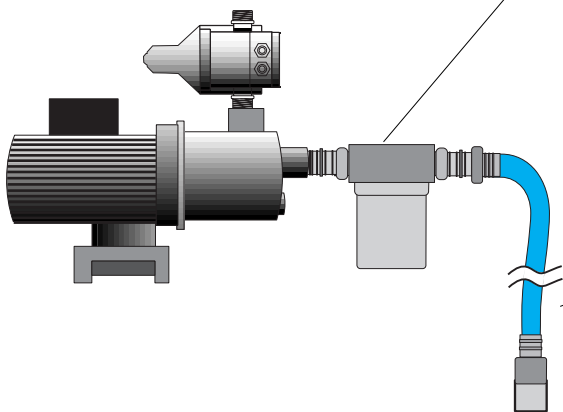


SERVO-JEXM	Abmessungen in mm							
	B	C	M	M1	N	N1	R	W
80	417	230	50	38	120	160	206,0	143,0
120	417	230	50	38	120	160	206,0	143,0
150	445	250	55	40	140	180	203,5	145,5

EBARA Zubehör



Filter inkl. Doppelnippel
 1 x G1¼"/G1¼"
 1 x G1¼"/G1"
 (falls kein Filter verwendet wird,
 ist für den Anschluß der Sauggarnitur
 1 Reduzier-Nippel G1¼"/G1" vorzusehen)



Sauggarnitur 1":
 bestehend aus
 Saugschlauch mit
 Kunststoff-Fußventil,
 Saugschlauch in 4m
 oder 7m Länge

Ihr Ansprechpartner:



EBARA PUMPEN

Philipp-Reis-Straße 15
 D - 63128 Dietzenbach
 Telefon: (0 6074) 8279-0
 Telefax: (0 6074) 8279-45