



EBARA

Katalog-Teil G1

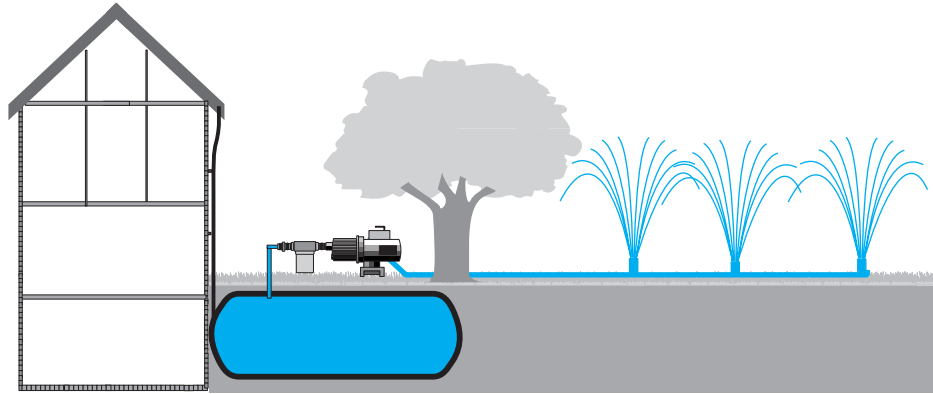
Selbstansaugende Gartenpumpe Typ JESXM/JEX



EBARA-Pumpen
Kompetenz in Edelstahl

EBARA-Pumpen: Kompetenz in Edelstahl

Eine neue Baureihe von selbstansaugenden Gartenpumpen für Frischwasser mit einer Saugleistung von bis zu 8 m. Die EBARA Pumpen der Baureihe JEX sind aus Edelstahl. Der Standard-Aluminiummotor ist an ein aus tiefgezogenem Edelstahl gefertigtes Pumpengehäuse montiert. Durch diese konsequente Verwendung von Edelstahl kommt es nie wieder zur ungeliebten Rotfärbung des Wassers durch Rost. Dieses ließ sich bisher bei gußeisernen Pumpen nicht vermeiden. Mit der JEX Gartenpumpe kann somit jederzeit frisches, reines Wasser entnommen werden.



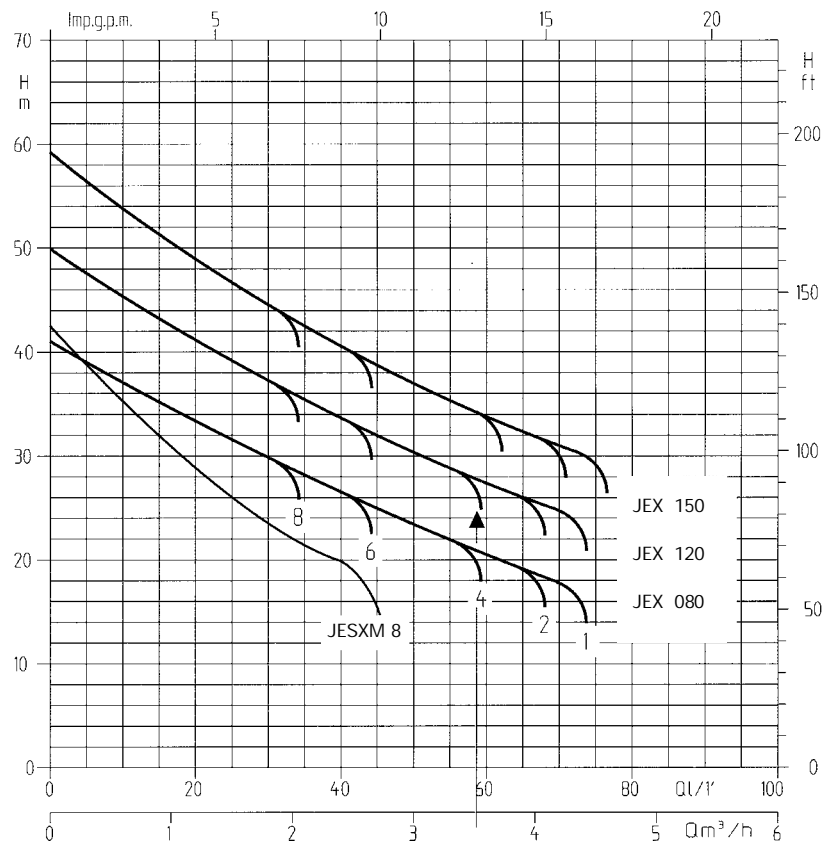
Diagramm

Kennlinien bei: 2800 U/min.,
Wassertemperatur: 20 °C,
Förderleistung: ISO 2548,
Klasse C

Die Leistungskurven mit den Werten
(8,6,4,2 und 1 m) zeigen
den max. Förderstrom (m³/h) bei
unterschiedlichen Saughöhen
(8,6,4,2 und 1 m).

Voraussetzung ist ein sauberes
Saugrohr mit 8 m Länge und ein
Fußventil von 1 1/4".

Auslegungsbeispiel:
Eine Gartenpumpe JEXM 120,
die aus einem Brunnen Wasser aus
4 m Tiefe ansaugt, kann maximal 3,5m³/h
Förderleistung erbringen.



Leistungsdaten

Wechselstrom 1-230V	Drehstrom 3-230/400V	Nennleistung		Leistungsaufnahme		Kondensator		Eingangsstrom			Q													
		in kW	in PS	in kW 1-230V	3-230/400V	µF	V	1-230V	3-230V/3-400V	3	4	5	6	7	8									
JESXM 8		0,6	0,8	0,66		12,5	450	3,0																
JEXM 080	JEX 080	0,6	1,0	1,05	0,97	16	450	4,7	3,3	1,9	41	37	33	30	26,5	23,5	20,5	18						
JEXM 120	JEX 120	0,88	1,2	1,41	1,30	20	450	6,3	4,7	2,7	50	45	41	37	34	30,5	27,5	25						
JEXM 150	JEX 150	1,1	1,5	1,68	1,58	31,5	450	8,0	5,9	3,4	59	54	49	44,5	40,5	37	34	31	29					

EBARA-Pumpen: Pumpen für alle Fälle

Hauptmerkmale

- Gehäuse, Laufrad und Welle aus Edelstahl
- Wartungs- und leckfreie Gleitringdichtung
- Sehr geräuscharmer Betrieb
- Speziell für den Dauerbetrieb vorgesehen
- Steckerfertig mit 1,5 m Kabel und Schuko-Stecker
- Ein-/Ausschalter am Motor
- Stabiler Tragegriff aus Stahlrohr

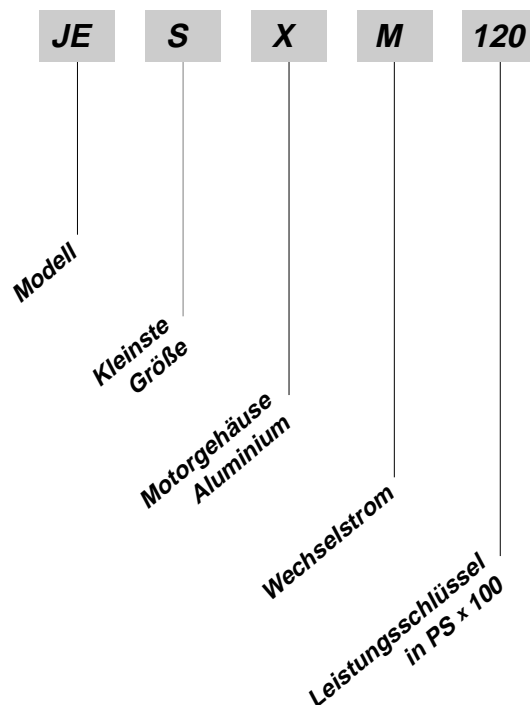
Einsatzgebiete

- Erhöhung des Wasserdrucks rund ums Haus
- Gartenbewässerung
- Landwirtschaft
- Industrie

Ausführung

Gartenpumpe für Dauerbetrieb aus Edelstahl, Gleitringdichtung für die Wellenabdichtung, oberflächengekühlter Motor, Wechselstrom und Drehstrom, auch ohne Zubehör lieferbar.

Typenschlüssel



Technische Merkmale

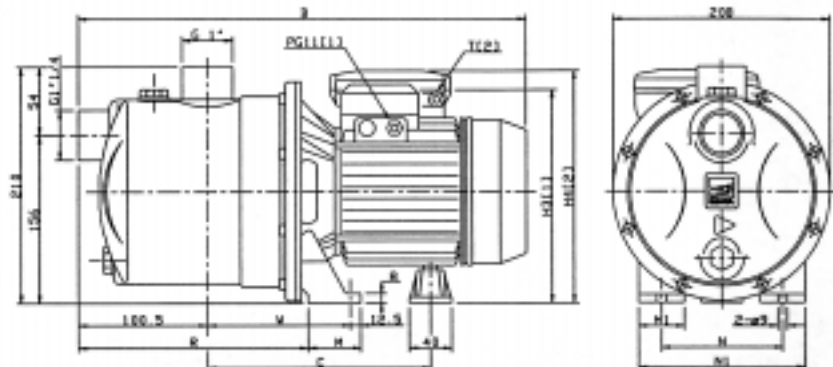
Pumpe	Förderdaten	Fördermedium Temperatur Saughöhe	Klare Flüssigkeiten, die die Pumpen-Werkstoffe chemisch und mechanisch nicht angreifen Bis max. 60° C bis 8 m
	Konstruktion	Laufrad Wellendichtung Lagerung	Geschlossen Gleitringdichtung abgedichtete Rillenkugellager
	Flanschmaße	Druckstutzen Saugstutzen	JESXM G 1" Innengewinde JEX G 1¼" Innengewinde JESXM G 1" Innengewinde JEX G 1¼" Innengewinde
	Werkstoffe	Pumpengehäuse Laufrad Welle Diffusor Gleitringdichtung O-Ringe	Edelstahl 1.4301 JESXM: Noryl JEX: Edelstahl 1.4301 Edelstahl 1.4305 NORYL Kohle/Keramik NBR
Motor		Typ, Schutzart, Polzahl, Isolationsklasse Betriebsart Drehzahl	TEFC, IP 54, 2-polig Klasse F Dauerbetrieb 3000 1/min
	Frequenz		50 Hz
	Spannung		1~ 230 V +/- 10 %, 3~ 230/400 V +/- 10 % eingebauter Überlastungsschutz mit autom. Rückstellung (Wechselstrom)
	Werkstoffe	Motorgehäuse Motorträger	Aluminium Aluminium
	Kabel		3 x 1,25 mm ² , 1,5 m, H 07 mit Schuko-Stecker



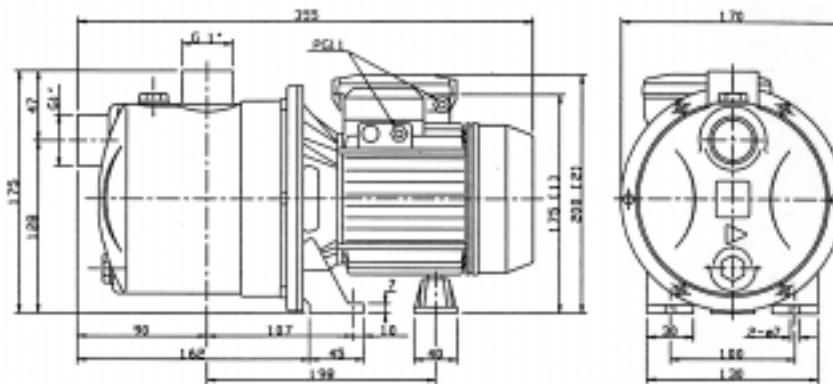
EBARA

Abmessungen

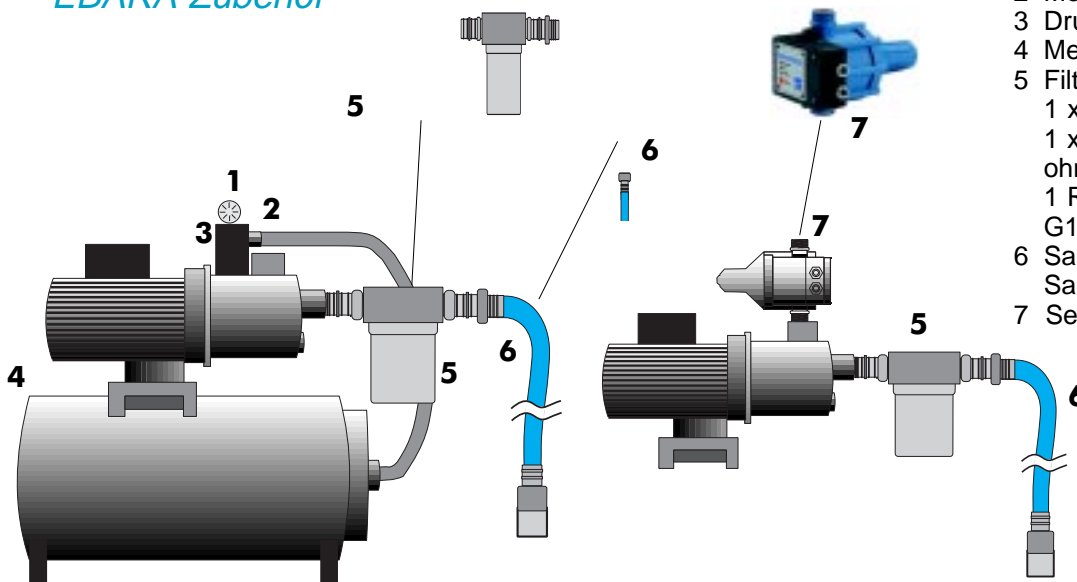
JEX/JEXM



JESXM 8



EBARA Zubehör



- 1 Manometer
- 2 Mehrweganschluß
- 3 Druckschalter
- 4 Membran-Druckbehälter
- 5 Filter inkl. Doppelnippel
1 x G1¼"/G1¼"
1 x G1¼"/1"
ohne Filter, für Sauggarnitur
1 Reduzier-Nippel
G1¼"/G1" verwenden
- 6 Sauggarnitur 1":
Sauggarnitur mit Fußventil
- 7 Servopress

Ihr Ansprechpartner:



EBARA PUMPEN

Philipp-Reis-Straße 15
 D - 63128 Dietzenbach
 Telefon: (0 6074) 8279-0
 Telefax: (0 6074) 8279-45