



*Unterwasserpumpen aus Edelstahl*  
Typ IDROGO



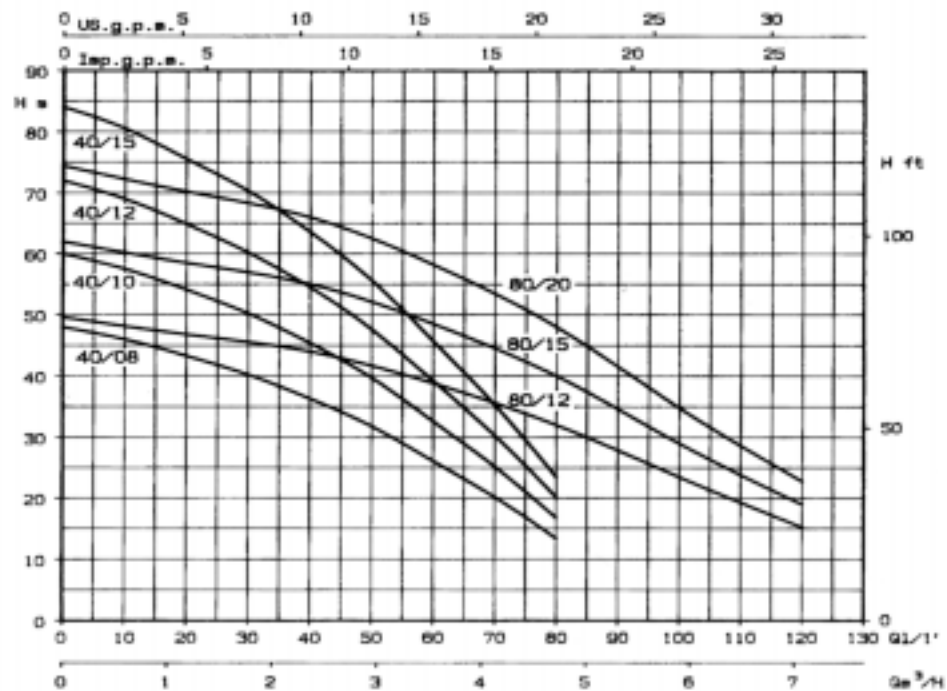
# EBARA-Pumpen: Kompetenz in Edelstahl

EBARA präsentiert mit der mehrstufigen Tauchpumpe IDROGO ein fortschrittliches Produkt, daß ebenfalls mit der neuesten Technologie des Edelstahl-Tiefziehens hergestellt wurde. Die hervorragenden technischen Merkmale der IDROGO Tauchpumpe erlauben eine einfache Installation. Sie arbeitet ohne große Geräuschentwicklung und ist ideal für den Einsatz im öffentlichen sowie industriellen Bereich.



## Diagramm

Kennlinien bei: 2800 U/min.,  
Wassertemperatur: 20 °C,  
Förderleistung: ISO 2548,  
Klasse C



## Leistungsdaten

Einphasen- Wechselstrom 220-240 V, 50 Hz	Drehstrom 380-415 V 50 Hz	PS nom. Ausg.	kW nom. Ausg.	Leistung µF 450V	Eingangsstrom ein- phasig	Eingangsstrom drei- phasig	l/mm 20 30 40 60 80 100 120						
							m³/h 1,4 1,8 2,4 3,6 4,8 6 7,2						
IDROGO M40/08	IDROGO 40/08	0,8	0,6	16	4,3	1,9	43,3	40,2	36,3	26,1	13,4		
IDROGO M40/10	IDROGO 40/10	1	0,75	20	5,7	2,2	54,1	50,2	45,4	32,6	16,8		
IDROGO M40/12	IDROGO 40/12	1,2	0,9	20	6,8	2,4	64,9	60,2	54,5	39,2	20,2		
IDROGO M40/15	IDROGO 40/15	1,5	1,1	31,5	7,3	3	75,7	70,3	63,6	45,7	23,5		
IDROGO M80/12	IDROGO 80/12	1,2	0,9	20	6,4	2,3		45,6	44	38,8	32	23,2	15,2
IDROGO M80/15	IDROGO 80/15	1,5	1,1	31,5	7,5	3,1		57	55	48,5	40	29	19
	IDROGO 80/20	2	1,5	-	-	3,5		68,4	66	58,2	48	34,8	22,8

# Mehrstufige Unterwasserpumpen

## Hauptmerkmale

- Arbeitsdruck bis 10 bar
- alle Gehäuseteile aus CrNi-Stahl 1.4301
- unterer Lagerträger aus Bronzeguß
- doppelte Gleitringdichtung in Ölvorlage (SIC/SIC und Kohle/Keramik)
- stationärer und mobiler Einsatz
- automatischer Betrieb mit Schwimmerschaltung
- geringe Lagergeräusche

## Einsatzgebiete

- öffentliche und private Wasserversorgung aus Behältern und Brunnen
- Wasserentnahme aus Behältern und Silos
- Garten- und Landschaftsbau
- Druckerhöhung
- Betrieb von Springbrunnen, Wasserfällen oder ähnlichem

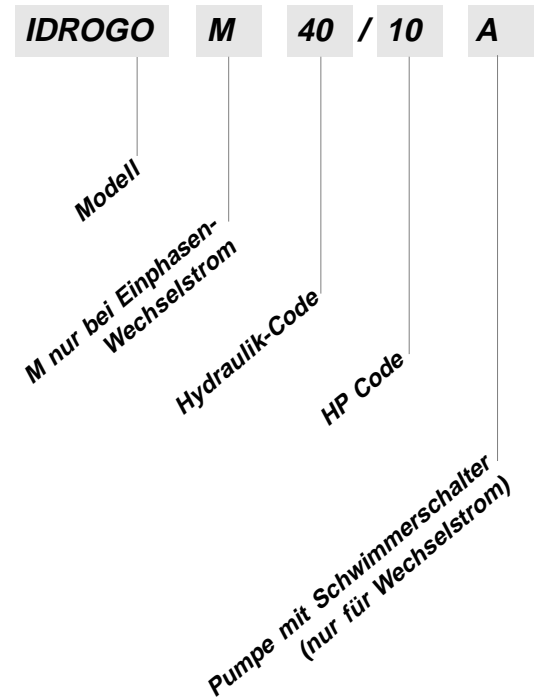
## Ausführung

Trockenlaufende Unterwasserpumpe für Dauerbetrieb im ganz überspültem Einsatz, Motorkühlung durch vorbeiströmendes Wasser zwischen Außen- und Motorgehäuse, doppelte Gleitringdichtung in Ölvorlage, Wechselstrom- und Drehstromvarianten.

## Technische Merkmale

<b>Pumpe</b>	<b>Förderdaten</b>	Fördermedium Temperatur Eintauchtiefe	reines Wasser max. 40°C 20 m
	<b>Konstruktion</b>	Lauftrad Wellendichtung Lagerung	geschlossen doppelte Gleitringdichtung in Ölvorlage abgedichtete Rillenkugellager
	<b>Flanschmaße</b>	Druckstutzen	Rp 1 1/4"
	<b>Werkstoffe</b>	Gehäuse Laufräder Leiträder Ansauggitter Pumpenwelle Gleitringdichtung O-Ringe Ölvorlage	CrNi-Stahl 1.4301 NORYL GFN 2 NORYL GFN 2 CrNi-Stahl 1.4301 CrNi-Stahl 1.4305 pumpenseitig: SIC/SIC; motorseitig: Kohle/Keramik NBR ESSO MARCOL 172, 90 ml
<b>Motor</b>		Typ, Schutzart, Polzahl, Isolierstoffklasse Betriebsart	Trockenläufer, IP 58, 2-polig, Klasse F Dauerbetrieb
	<b>Spannung, Frequenz</b>	Wechselstrom  Drehstrom	230 V, 50 Hz eingebauter Überlastungsschutz 400 V, 50 Hz
	<b>Werkstoffe</b>	Motorgehäuse oberer Lagerträger unterer Lagerträger	CrNi-Stahl 1.4301 CrNi-Stahl 1.4301 Bronze
	<b>Kabel</b>	Wechselstrom Drehstrom	3 x 1,5 mm <sup>2</sup> , 20 m, H 07, mit Schuko-Stecker 4 x 1 mm <sup>2</sup> , 20 m, H 07

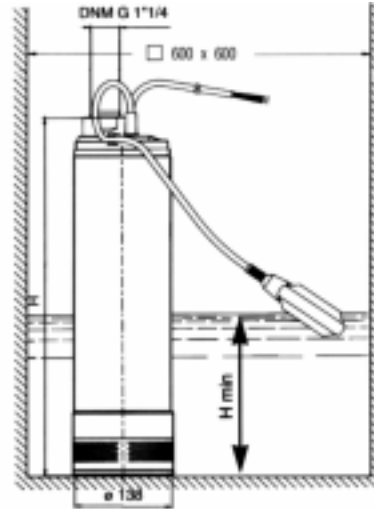
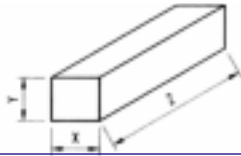
## Typenschlüssel





### Abmessungen und Gewichte

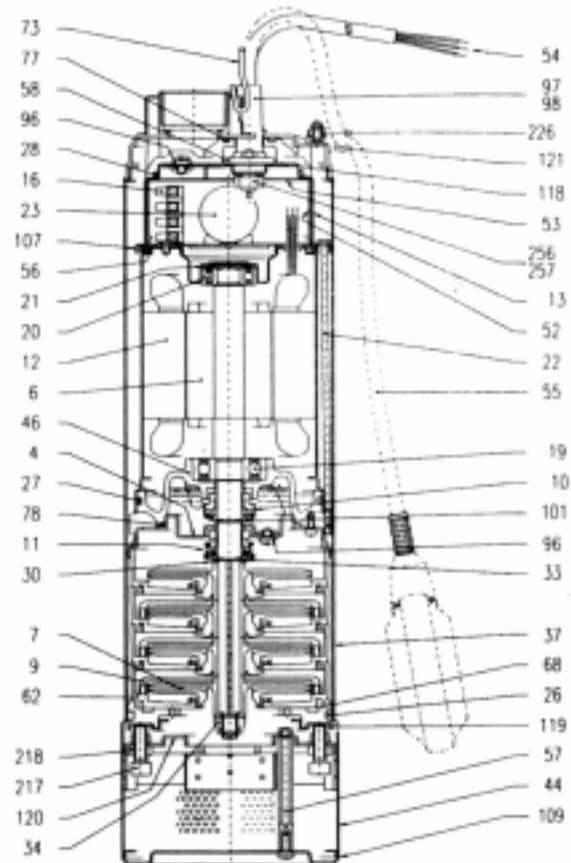
Typ	Abmessungen in mm		X	Y	Z	Gewicht kg
	H	H min				
IDROGO 40/08	573	250	195	175	585	15
IDROGO 40/10	539	275			685	16
IDROGO 40/12	590	300			685	17
IDROGO 40/15	616	325			685	18
IDROGO 80/12	539	250			685	16
IDROGO 80/15	564	275			685	17
IDROGO 80/20	590	300				18



### Nr. Bezeichnung

4	Gehäuserückwand	55	Schwimmerschalter
6	Welle mit Rotor	56*	O-Ring
7	Lauftrad	57	Distanzstück (3 Stck)
9	Leitrad	58	Kabeldurchführung
10	Gleitringdichtung	62	Stufengehäuse
11*	Gleitringdichtung	68	Abstandsring
12	Motorgehäuse mit Stator	73	Haken
13	Motorabdeckung	77	O-Ring
16	Lüsterklemme	78	O-Ring
19*	Kugellager (pumpenseitig)	96	O-Ring
20*	Kugellager (motorseitig)	97	Kabeldurchführung
21	Ausgleichsring	98	Kabeldurchführung
22	Montagegestangen	101	Sicherungsring
23	Kondensator	107	Gegenring
26*	O-Ring	109	Gehäuseabdeckung
27*	O-Ring	118	oberer Abstandhalter
28*	O-Ring	119	Flansch
30	Scheibe	120	Schrumpfring
33	Sicherungsring	121	Kabelklemme
34	Laufradmutter	217	Schraube
37	Außengehäuse	218	Mutter
44	Ansauggitter	226	Mutter
46	unteres Lagergehäuse	256	Klemme
52	Isolationsgehäuse	257	Klemme
53	Abdeckung		
54	Kabel		

\* Diese Teile sollten bei jeder Demontage ausgetauscht werden



Ihr Ansprechpartner:



### EBARA PUMPEN

Philipp-Reis-Straße 15  
D - 63128 Dietzenbach  
Telefon: (0 6074) 8279-0  
Telefax: (0 6074) 8279-45