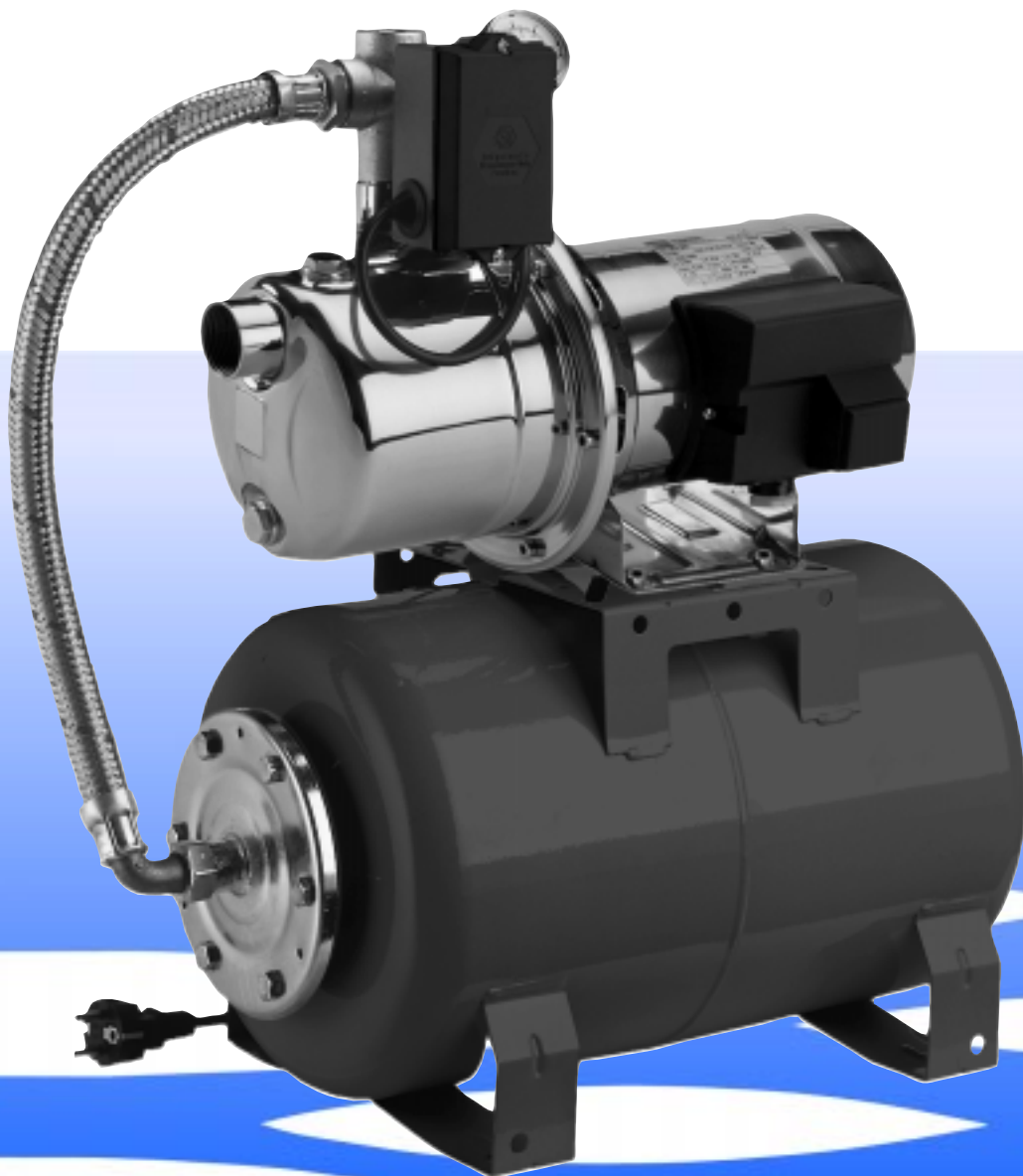


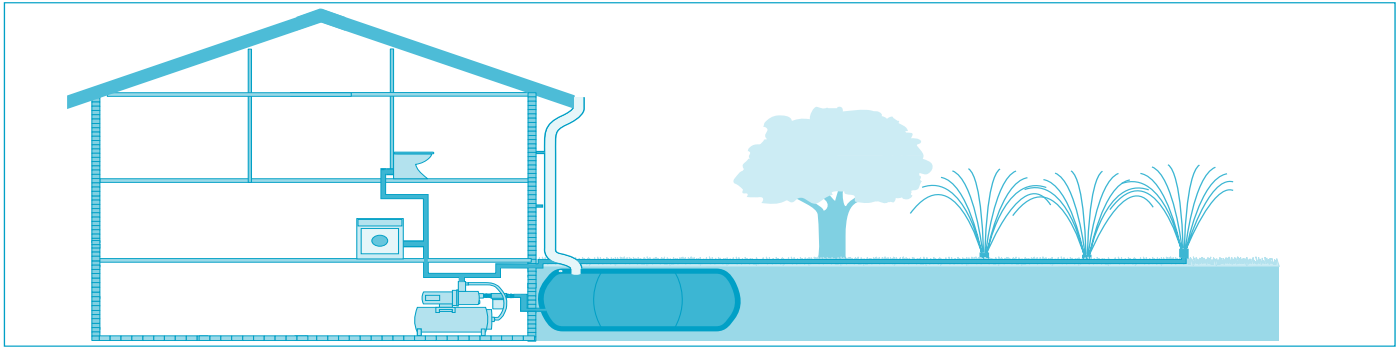


*Hauswasserwerk
mit selbstansaugender Edelstahl-Pumpe
GP-JEM*



EBARA-Pumpen: Kompetenz in Edelstahl

Hauswasserwerke GP-JEM: Permanente Wasserversorgungen, um die Sie sich nicht zu kümmern brauchen. Hauswasserwerke von EBARA fördern Wasser aus Brunnen, Quellen und Zisternen automatisch und mit konstantem Druck. Einfach den Wasserhahn aufdrehen. Die Pumpe schaltet selbständig ein oder aus, je nach entnommener Wassermenge. Der Motor mit Überlastungsschutz läuft leise und wartungsfrei. Pumpenkopf und Hydraulik sind aus oxydations- und korrosionsbeständigen Materialien hergestellt. Die Druckregelung erfolgt automatisch und ist über ein Manometer kontrollierbar. Der 24l Druckkessel wurde strengsten Qualitätstests unterzogen. Die Pumpen sind selbstansaugend. Hochwertiger Edelstahl und solide Verarbeitung garantieren lange Lebensdauer.

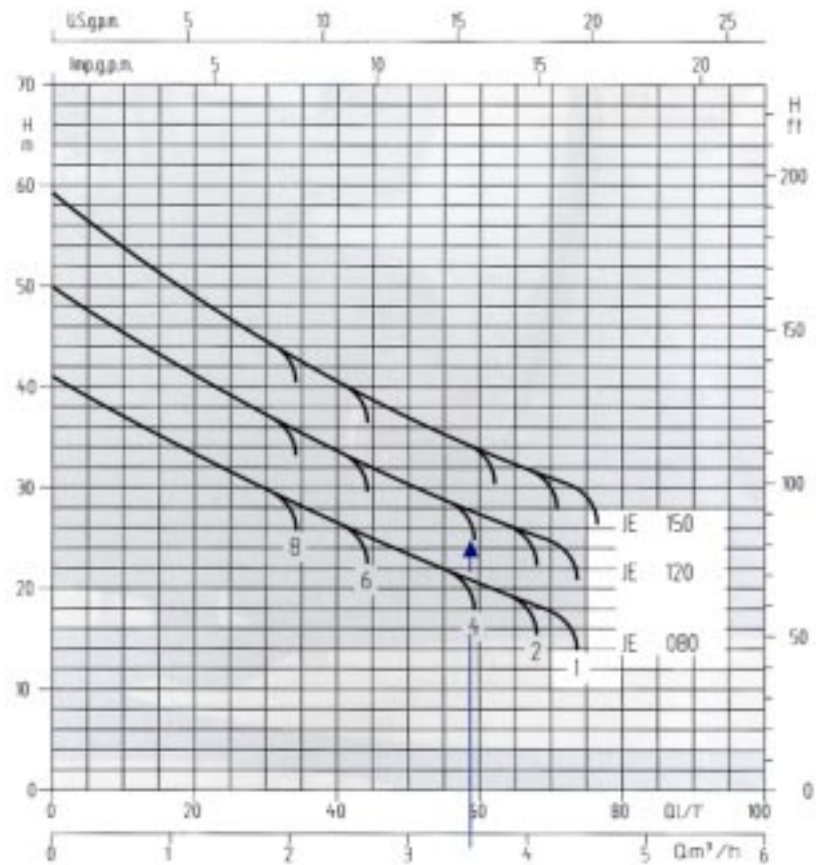


Diagramm

Kennlinien bei: 2800 U/min.,
Wassertemperatur: 20 °C,
Förderleistung: ISO 2548,
Klasse C

Die Leistungskurven mit den Werten (8,6,4,2 und 1 m) zeigen den max. Förderstrom (m³/h) bei unterschiedlichen Saughöhen (8,6,4,2 und 1 m).

Voraussetzung ist ein sauberes Saugrohr mit 8 m Länge und ein Fußventil von 1 1/4".



Leistungsdaten

Wechselstrom 220V	Nennleistung		Leistungs-Aufnahme in kW Wechselstrom	Kondensator		Eingangsstrom in A Wechselstrom	Vl" 0 10 20 30 40 50 60 70 75									
	in kW	in PS		µF	V		m/h 0	0.6	1.2	1.8	2.4	3.0	3.6	4.2	4.5	
GP-JEXM 080	0.60	0.8	1.05	16	450	4.7	41	37	33	30	26.5	23.5	20.5	18		
GP-JEXM 120	0.88	1.2	1.41	20	450	6.3	50	45	41	37	34	30.5	27.5	25		
GP-JEXM 150	1.10	1.5	1.68	31.5	450	8	59	54	49	44.5	40.5	37	34	31	29	

EBARA-Pumpen: Pumpen für alle Fälle

Typenschlüssel

Hauptmerkmale

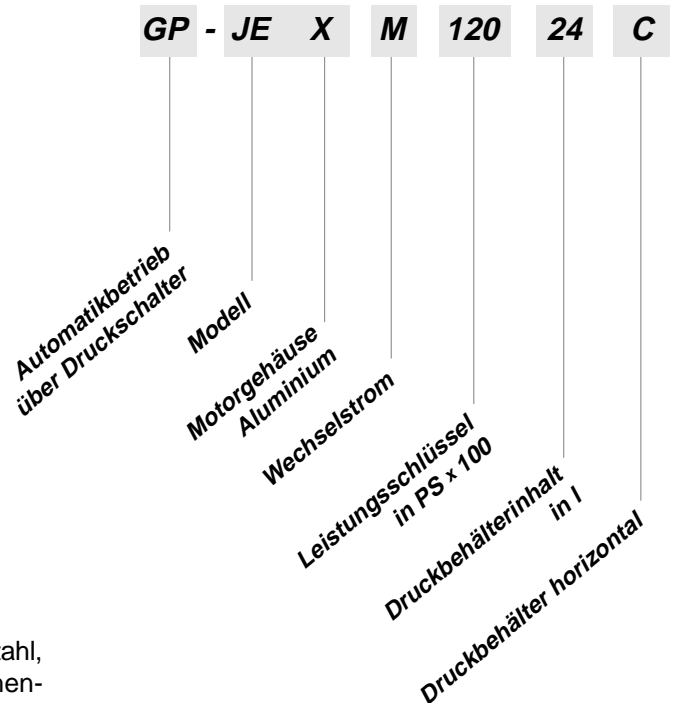
- 1 **GS-Geprüft**
- 1 Gehäuse, Laufrad und Welle aus Edelstahl
- 1 Wartungs- und leckfreie Gleitringdichtung
- 1 Sehr geräuscharmer Betrieb
- 1 Speziell für den Dauerbetrieb vorgesehen
- 1 Steckerfertig mit 1,5 m Kabel und Schuko-Stecker
- 1 Ein-/Ausschalter am Motor

Einsatzgebiete

- 1 Erhöhung des Wasserdrucks im Haushalt
- 1 Wasserversorgung im Wochenendhaus
- 1 Gartenbewässerung
- 1 Landwirtschaft
- 1 Industrie

Ausführung

Hauswasserwerk für Dauerbetrieb mit Pumpe aus Edelstahl, Gleitringdichtung für die Wellenabdichtung, oberflächengekühlter Wechselstrommotor, komplett mit Membrandruckbehälter, Druckschalter, Druckschlauch und Manometer.

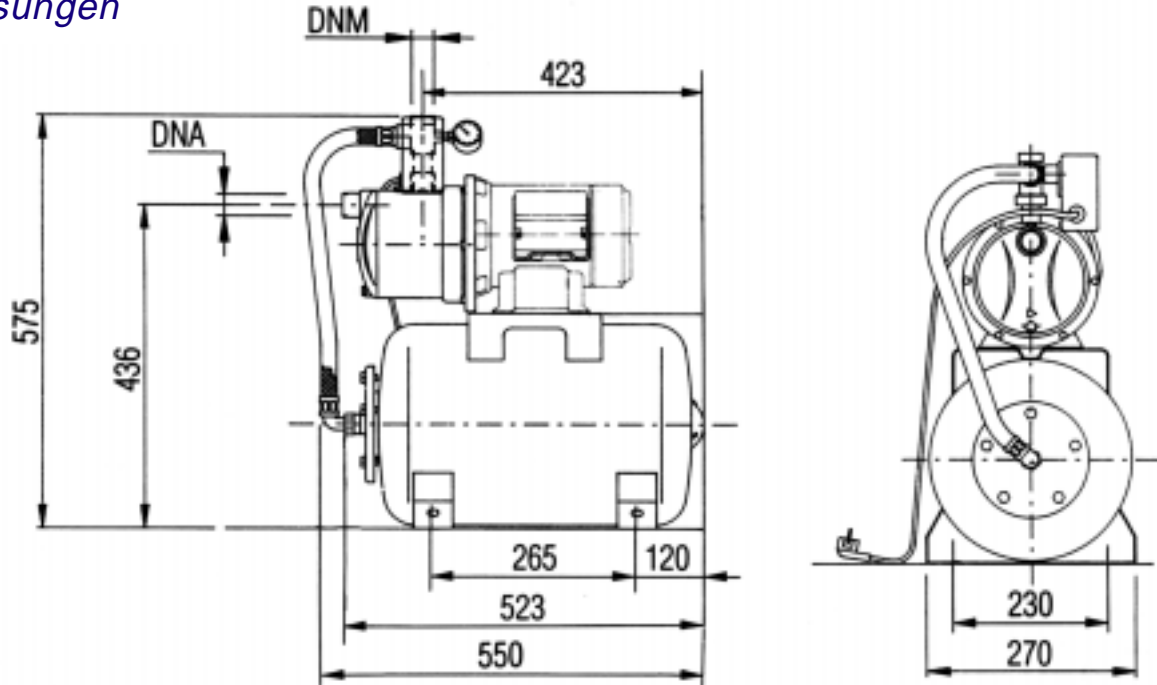


Technische Merkmale

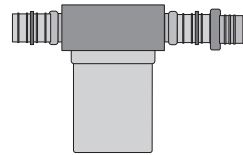
Pumpe	Förderdaten	Fördermedium Temperatur Saughöhe Betriebsdruck	Frischwasser oder für Edelstahl 1.4301 geeignete Flüssigkeiten 45° C bis 8 m 6 bar
	Konstruktion	Laufrad Wellendichtung Lagerung	geschlossen Gleitringdichtung abgedichtete Rillenkugellager
	Flanschmaße	Saugstutzen Druckstutzen	G 1 1/4" G 1"
	Werkstoffe	Pumpengehäuse Laufrad Welle Diffusor Gleitringdichtung O-Ringe	Edelstahl 1.4301 Edelstahl 1.4301 Edelstahl 1.4305 NORYL Kohle/Keramik NBR
Behälter	Daten	Betriebsdruck Volumen	10 bar 24 l
	Werkstoffe	Tank Membrane	Stahl, lackiert Gummi, geeignet für Trinkwasser
Motor		Typ, Schutzart, Polzahl, Isolationsklasse Betriebsart Schaltvorgänge	TEFC, IP 54, 2-polig F Dauerbetrieb max. 30 pro Stunde
	Spannung, Frequenz	Wechselstrom	230 V $\pm 10\%$, 50 Hz eingebauter Überlastungsschutz und autom. Rückstellung
	Werkstoffe	Motorträger Motorgehäuse	Aluminium Aluminium
	Kabel		3 x 1,25 mm ² , 1,5 m, H 07, mit Schuko-Stecker



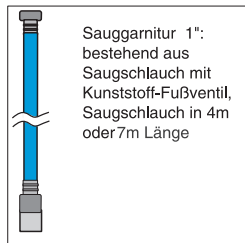
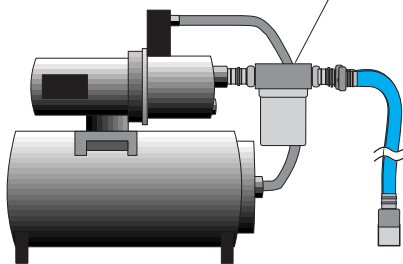
Abmessungen



Zubehör



Filter inkl. Doppelnippel
1 x G1¼"/G1¼"
1 x G1¼"/1"
(falls kein Filter verwendet wird,
ist für den Anschluß der Sauggarnitur
1 Reduzier-Nippel G1¼"/G1" vorzusehen)



Sauggarnitur 1":
bestehend aus
Saugschlauch mit
Kunststoff-Fußventil,
Saugschlauch in 4m
oder 7m Länge

Sonderausführung auf Anfrage

- 1 Druckbehälter aus Edelstahl

Ihr Ansprechpartner:



EBARA PUMPEN

Philipp-Reis-Straße 15
D - 63128 Dietzenbach
Telefon: (0 6074) 8279-0
Telefax: (0 6074) 8279-45