



# DOSATRON®

WATER POWERED DOSING TECHNOLOGY

# 30 m<sup>3</sup>/h

## D 30 S - 0.25 - 1.25 %



### TECHNISCHE DATEN

- Einstellbare Dosierung :  
**0.25 - 1.25 %**  
[1 : 400 - 1 : 80]
- Betriebswasserdurchsatz\* :  
**10 m<sup>3</sup>/h - 30 m<sup>3</sup>/h**  
[166 l/mn - 500 l/mn]  
[44 US GPM - 132 US GPM]
- Betriebswasserdruk :  
**0.5 - 8 bar**  
[2 PSI - 116 PSI]
- Konzentrateinspritzung :  
**25 l/h - 375 l/h**  
[14 US Fl oz/min - 1.65 US GPM]

\* Für andere flüssige Antriebsmedien, setzen Sie sich bitte mit uns in Verbindung

### Eine einzigartige, alle Dosierfunktionen umfassende Technik

#### Dosiertechnik :

Proportional ohne Einsatz von Elektrizität

#### Antrieb :

Durch Wasserdurchsatz und -druck

#### Integrierte Funktionen :

- Messen : volumetrischer Hydraulikmotor
- Dosieren : kontinuierliche proportionale Einspritzung des flüssigen oder löslichen Konzentrats
- Regulieren : Proportionalität servogesteuert über den Wasserdurchsatz
- Mischen : gleichzeitiges Homogenisieren

#### Inhalt der Pakete :

1 Dosatron mit Turbo-Block, 1 transparenter Saugschlauch 180 cm [71"] Ø 20 x 27 mm [7/8" id x 1 1/16" od], 1 Einlassadapter + Mutter für Turbo-Block, 1 Betriebs- und wartungsanleitung. Das zweite Paket enthält das Gestell.

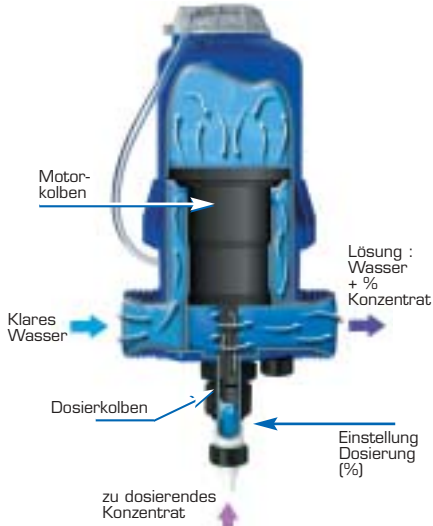


# 30 m<sup>3</sup>/h - 0.25 - 1.25 %

## Funktionsprinzip

Am Wassernetz angeschlossen, nutzt der Dosatron ausschließlich den Wasserdruck als Antriebskraft. Auf diese Weise saugt er die Konzentrate an, dosiert sie zum gewünschten Prozentsatz und vermischt sie mit dem Antriebswasser. Die so hergestellte Lösung fließt durch den Dosatron.

Die Menge des eingespritzten Produkts ist stets proportional, auch bei eventuellen Durchsatz- oder Druckschwankungen im Wassernetz.



## Proportionaldosierung mit Ausseneinstellung



Die Einstellung der Dosierung wird durch das Drehen der Regulierschraube vorgenommen, deren unterer Rand mit dem gewünschten Wert auf der Dosierskala übereinstimmen muss. Die eingespritzte Konzentratsmenge ist proportional zum

Wasservolumen, das den Dosatron durchfließt: z.B.: Einstellung auf 1% = 1 : 100 = 1 Volumen des Konzentrats plus 100 Volumen Wasser

## Dosatron, eine komplette Produktreihe

Dosatron entwickelt, produziert und vertreibt eine einzigartige Dosierungstechnologie für kontinuierliches und proportionales Einspritzen und Mischen von flüssigen oder löslichen Konzentraten mit Wasser.

## 30 m<sup>3</sup>/h Produktreihe

REF. EINSTELLBAR	DOSIERUNG	DRUCK
D 30 S	0.25 - 1.25 %	0.5 - 8 bar

Weitere erhältliche Produkte zur Behandlung von Wasserdurchsätzen bis zu 1.5 m<sup>3</sup>/h, 2.5 m<sup>3</sup>/h, 4.5 m<sup>3</sup>/h, 8 m<sup>3</sup>/h, 20 m<sup>3</sup>/h, 60 m<sup>3</sup>/h, ...  
Für Spezialanfertigungen, Zubehör und Spezialsysteme, setzen Sie sich bitte mit uns in Verbindung.

## Technische Daten

Allgemeines	
- Höchsttemp. des Betriebswassers :	40°C [104°F]
- Mindesttemp. des Betriebswassers :	5°C [41°F]
- Dosierungswert :	z.B. Einstellung auf 1 % = 1 : 100 = 1 V Konzentrat plus 100 Wasserteile
- Durchschnittlicher Toleranzwert der Dosierung :	+/- 5 % (Diagramme auf Anfrage)
- Wiederholbarkeit :	+/- 3 % (Standard API 675)
- Druckverlust :	0.2 - 0.7 Bar [2.9 - 10.15 PSI] je nach Betriebsbedingungen
Andere integrierte Funktionen	
- Eingebauter Motorschutzfilter :	500 microns [32 mesh]
- Anschlüsse Einlass/ Auslass :	2" Aussengew. / 2" Innengew. Ø 50 x 60 mm
- Eingebauter By-Pass :	ja - mit Schlauch Ø 6 x 9 mm [1/4" id x 3/8" od]
- Eingebaute Entlüftungsvorrichtung :	ja
- Eingebautes Anti-Siphon-System :	ja
Antrieb	
- Motor :	hydraulischer Differentialkolbenmotor
- Motorenzylinderkapazität :	1.6 L [0.4224 US Gallons] (1 cycle)
- Mischkammer :	eingebaut
Dosierung	
- Einspritzung :	Inneneinspritzung am Einlass
- Dosierkolben :	einfache Einwirkung, Einspritzvorgang bei Abwärtsbewegung
- Saugventil :	Kegelventil mit Federbelastung
Ansaugen	
- Selbstansaugend :	ja
- Maximale Konzentratsviskosität :	400 cSt bei 20°C [68°F]
- Max. Ansaughöhe oder -länge des Konzentrats :	4 m [13ft]
- Ansaugkopf :	ja - mit Ballast

## Branchen :

Umwelt - Hygiene - Wasseraufbereitung - Lebensmittelindustrie  
Autowäsche - Metallverarbeitung - Druckindustrie - Gartenbau - Viehzucht...

## Hauptanwendungsbereiche :

Medikation - Desinfektion - Reinigung - Düngung - Schädlingsbekämpfung - Nährstoffzufuhr - Schmierung - PH/ TH Regulierung - Sanitation - Flockung - Autowäsche...

## Installation :

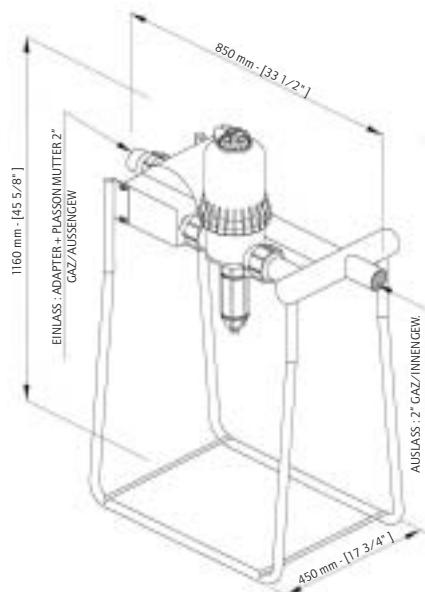
**Vorschriften :** Beim Anschließen vom Dosatron an das Trinkwassernetz beachten Sie bitte die im Land gültigen Normen und Vorschriften.

### Für eine optimale Lebensdauer des Dosatrons wird empfohlen :

- einen Filter (60 Mikron [300 Mesh]) je nach Wasserqualität vor dem Dosatron einzubauen.
  - die Dichtungen des Dosierteils einmal pro Jahr auszuwechseln.
  - so oft wie möglich mit klarem Wasser zu spülen.
  - die Dosiereinstellung bei abgeschaltetem Druck durchzuführen.
  - nötige Schutzvorrichtungen gegen Überdurchsatz oder Überdruck sowie Druckschützen im Leitungssystem zu installieren (Durchsatz-/Druckbegrenzer, Wasserschlagdämpfer, ...).
  - Dosatron in einem kompletten By-Pass-System zu installieren.
- Für sonstige Installationshinweise nehmen Sie bitte Kontakt mit uns auf.

## Abmessungen :

- Paketmasse : 58 x 55 x 41 cm [23" x 21 1/2" x 16"] und 89 x 72 x 6 cm [35" x 28" x 2 1/2"] für Gestell
- Gewicht des Pakets : 23 kg [51 US lbs] und 7 kg [15 US lbs] für Gestell



## Standardmaterial

Gehäuse : Polyacetal, EPDM

Motorkolben : Polyurethan, Nylon, EPDM, Polyacetal

Dosierteil : Polypropylen, Polyethylen, Hastelloy (Ventilfeder)

Saugschlauch : PVC

## Erhältliche Optionen

(■ : Option ● : serienmäßig ★ : für dieses Modell nicht verfügbar)

### Optimierte Kompatibilität

- ★ AF : empfohlene Dichtungen für alkalische Konzentrate
- VF : empfohlene Dichtungen für säurehaltige Konzentrate
- ★ PVDF : Gehäuse
- ★ H : Kolbenstange aus Hastelloy
- ★ IE : mit Ausseneinspritzung
- ★ V : Kit für viskose Konzentrate
- ★ Saugschlauch : Spezielles Material und Ansaugkopf erhältlich

### Optimierte Installation

- BP : eingebauter By-Pass
- ★ Sonstige Anschlüsse
- ★ Halteriem
- Gestell
- Bei weiteren Fragen setzen Sie sich mit uns in Verbindung.



Eingebauter By-Pass: Ansaugsystem eingeschaltet (on) oder ausgeschaltet (off).

Die Optionen ermöglichen es, den Dosatron optimal an den Bedarf anzupassen. Deren Notwendigkeit wird mit der Unterstützung unserer technischen Abteilung festgelegt.

PATENTIERTE PRODUKTE  
Jeder Dosatron wird in unserem Werk getestet.

CUSTOMER SERVICE - KUNDENBETREUUNG

**ANDO**  
TECHNIK

Hofschläger Deich 40  
21037 Hamburg  
Tel.: 040 / 737 10 11  
www.ando-technik.de

## DOSATRON INTERNATIONAL

Rue Pascal - B.P. 6 - 33370 TRESSSES (BORDEAUX) - FRANCE

Tel. 33 (0)5 57 97 11 11 - Fax. 33 (0)5 57 97 11 29 / 33 (0)5 57 97 10 85

e.mail : info@dosatron.com - http://www.dosatron.com

S.A. DOSATRON INTERNATIONAL au capital de 3 050 000 EUROS - SIRET BORDEAUX 418 826 822 00011 - APE 291 B - N° TVA/VAT : FR96418826822

Dieses Dokument stellt keine vertragliche Verpflichtung dar und dient nur zur Information. DOSATRON INTERNATIONAL behält sich das Recht vor, jederzeit eine Änderung seiner Geräte vorzunehmen.  
© DOSATRON INTERNATIONAL S.A. 2003.

FT/D305-ALL/04/04