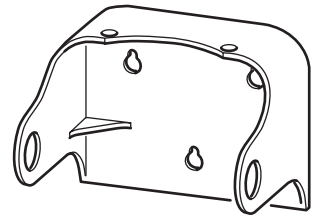
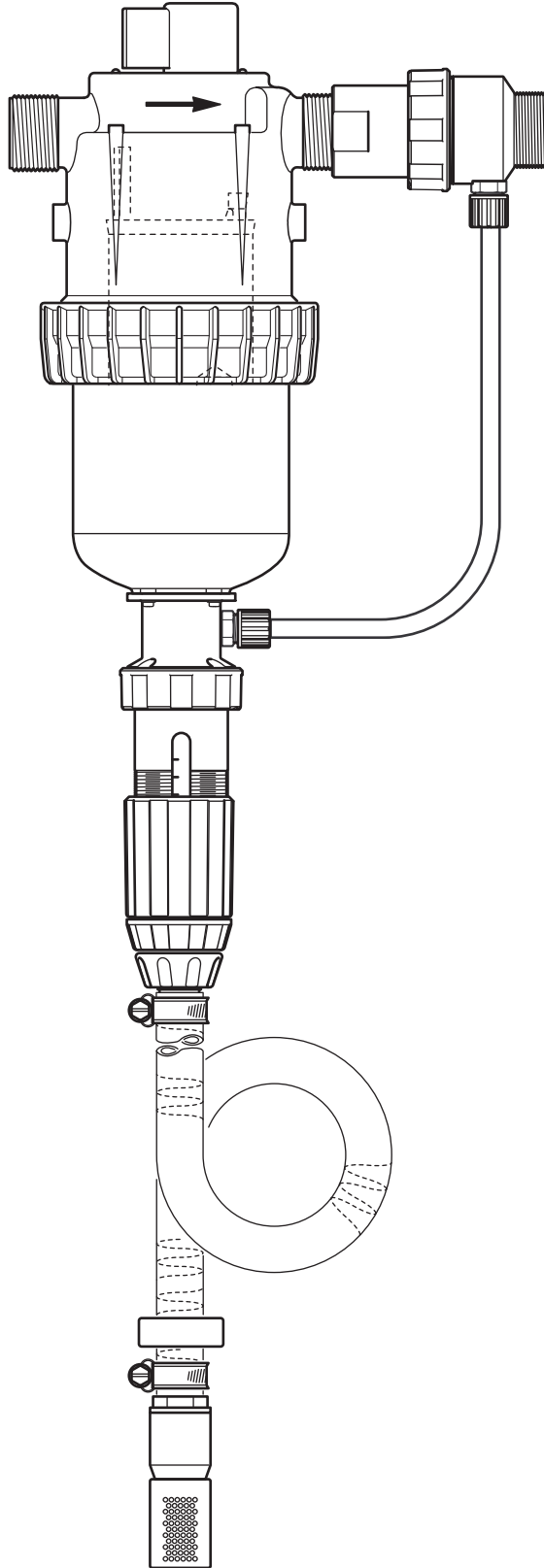


D45RE8-IE

N° SERIE
(N° 07081105 ⇨)

Hofschläger Deich 40
21037 Hamburg
Tel.: 040 / 737 10 11
www.ando-technik.de

4.5 m³/h - 3 - 8%
20 GPM - 1:33 - 1:12.5
0.5 - 5 bar
7 - 70 psi



D45RE8-IE

N° SERIE

(N° 07081105 ⇨)

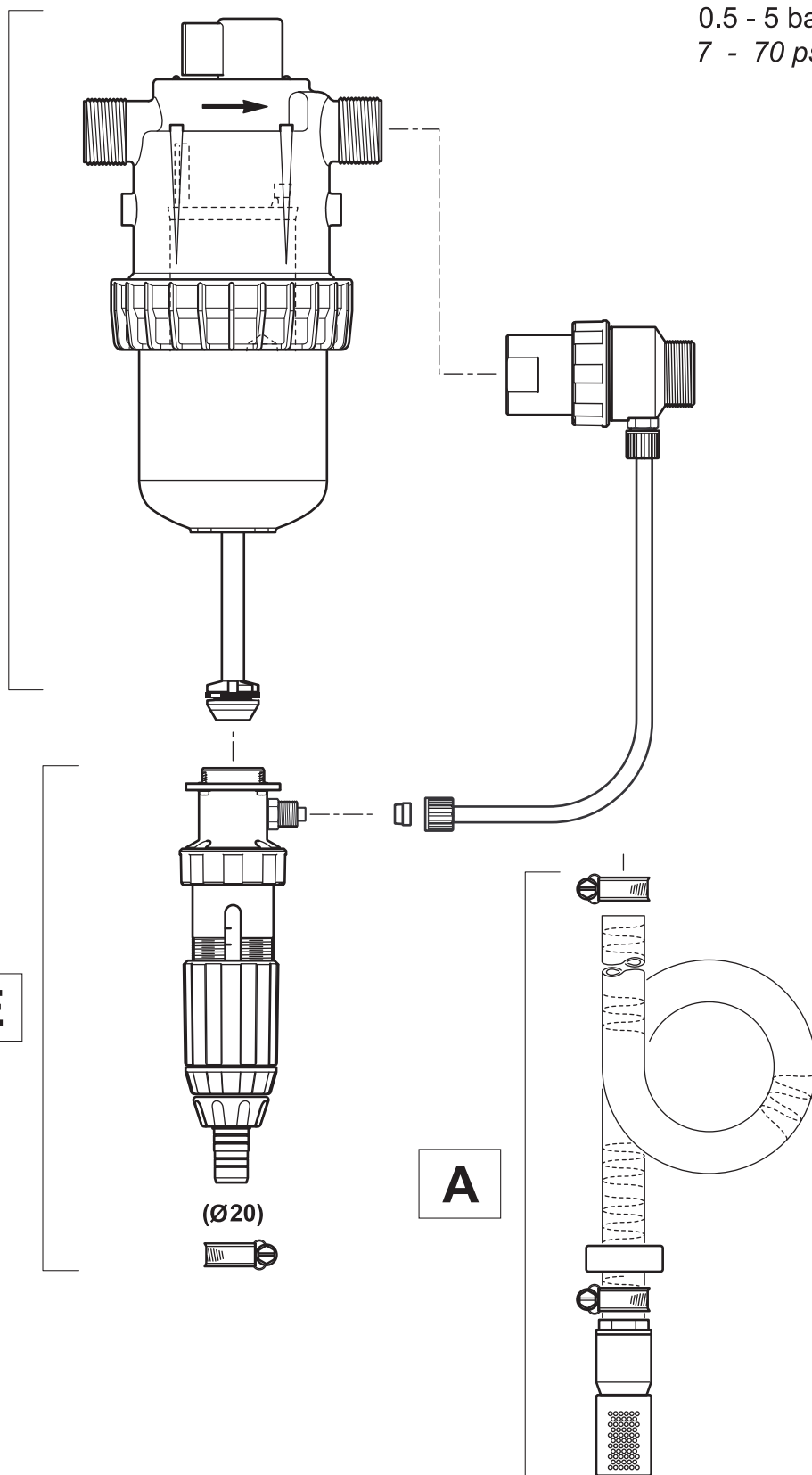
4.5 m³/h - 3 - 8%
20 GPM - 1:33 - 1:12.5
0.5 - 5 bar
7 - 70 psi

C+M

D+IE

(Ø20)

A



D45RE8-IE

N° SERIE

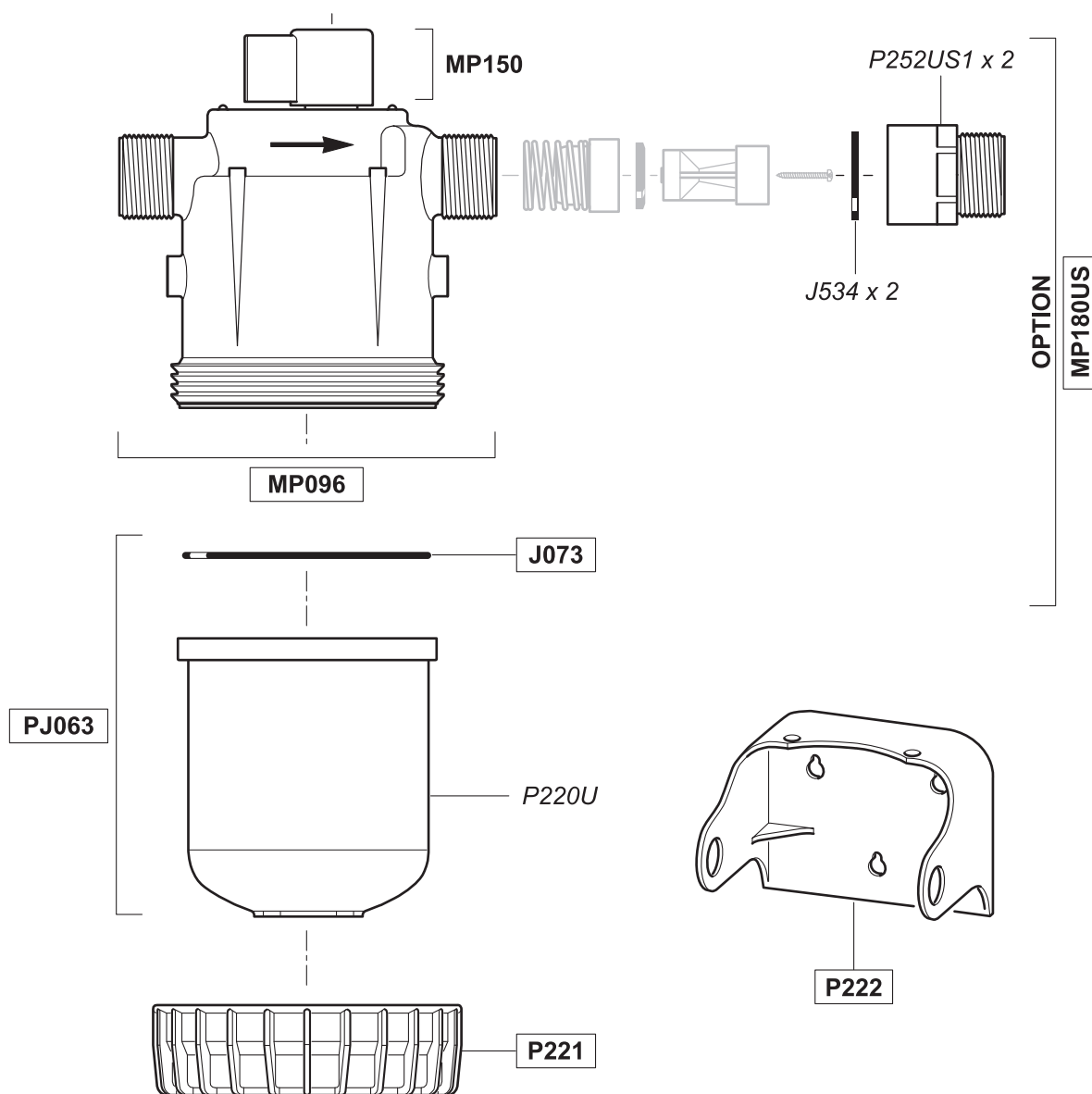
(N° 07081105 ⇒)

4.5 m³/h - 3 - 8%

20 GPM - 1:33 - 1:12.5

0.5 - 5 bar

7 - 70 psi

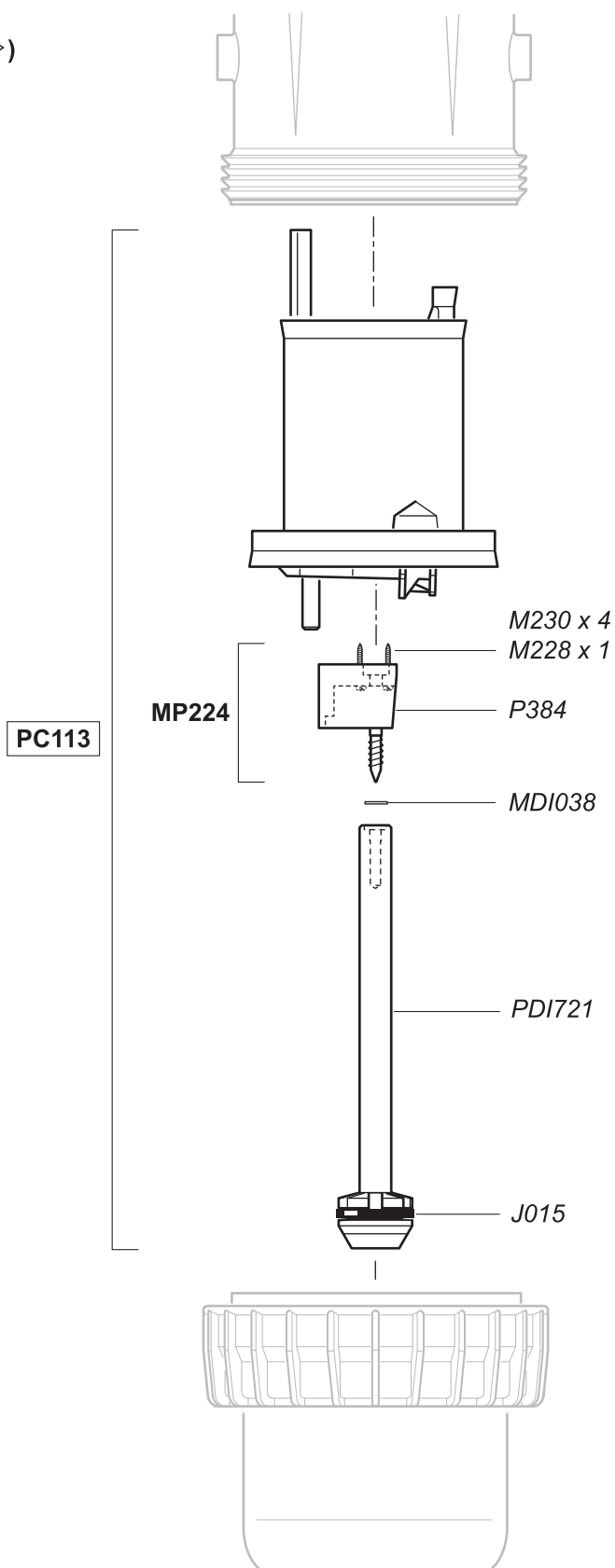


D45RE8-IE

N° SERIE

(N° 07081105 ⇒)

4.5 m³/h - 3 - 8%
20 GPM - 1:33 - 1:12.5
0.5 - 5 bar
7 - 70 psi

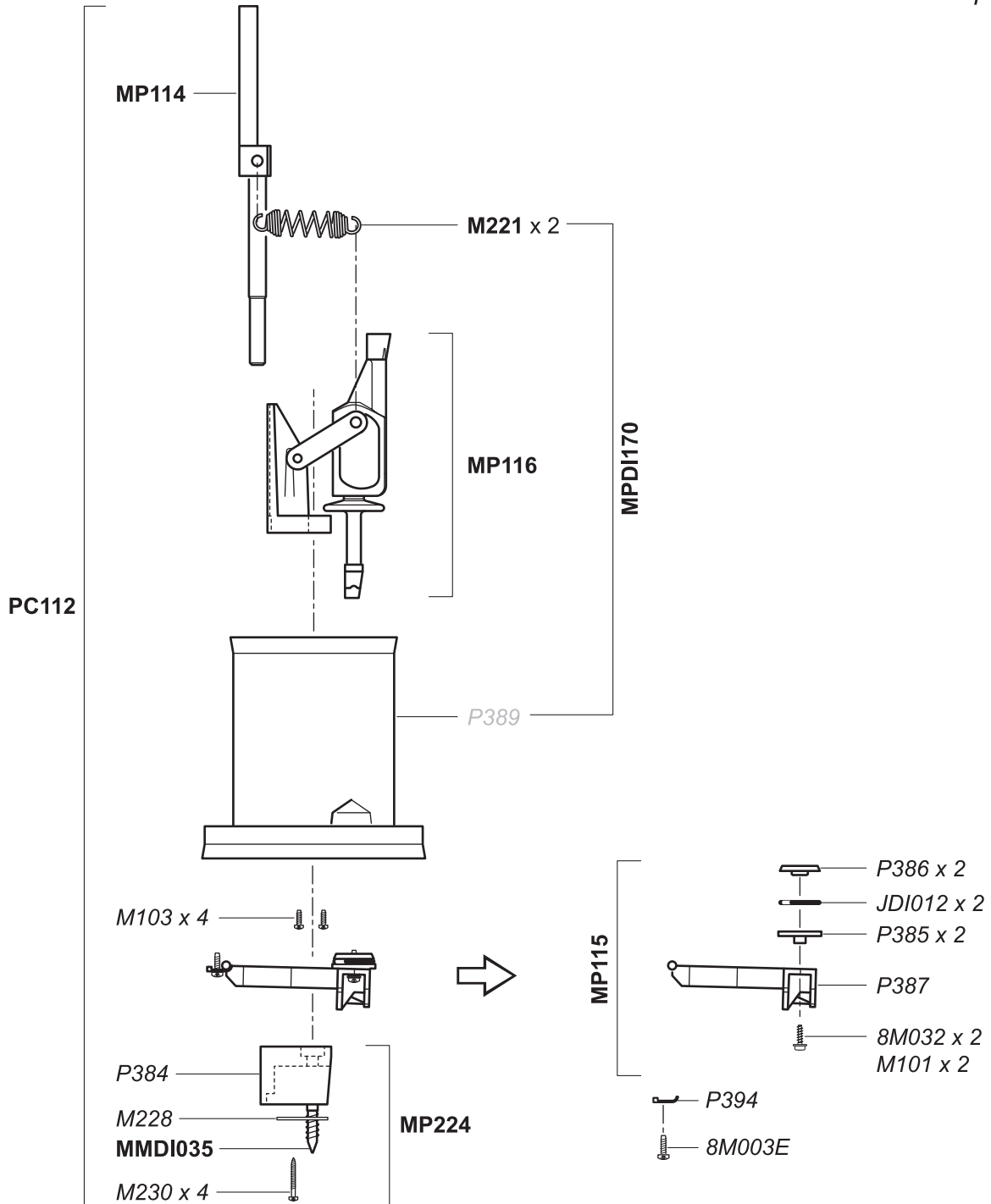


D45RE8-IE

N° SERIE

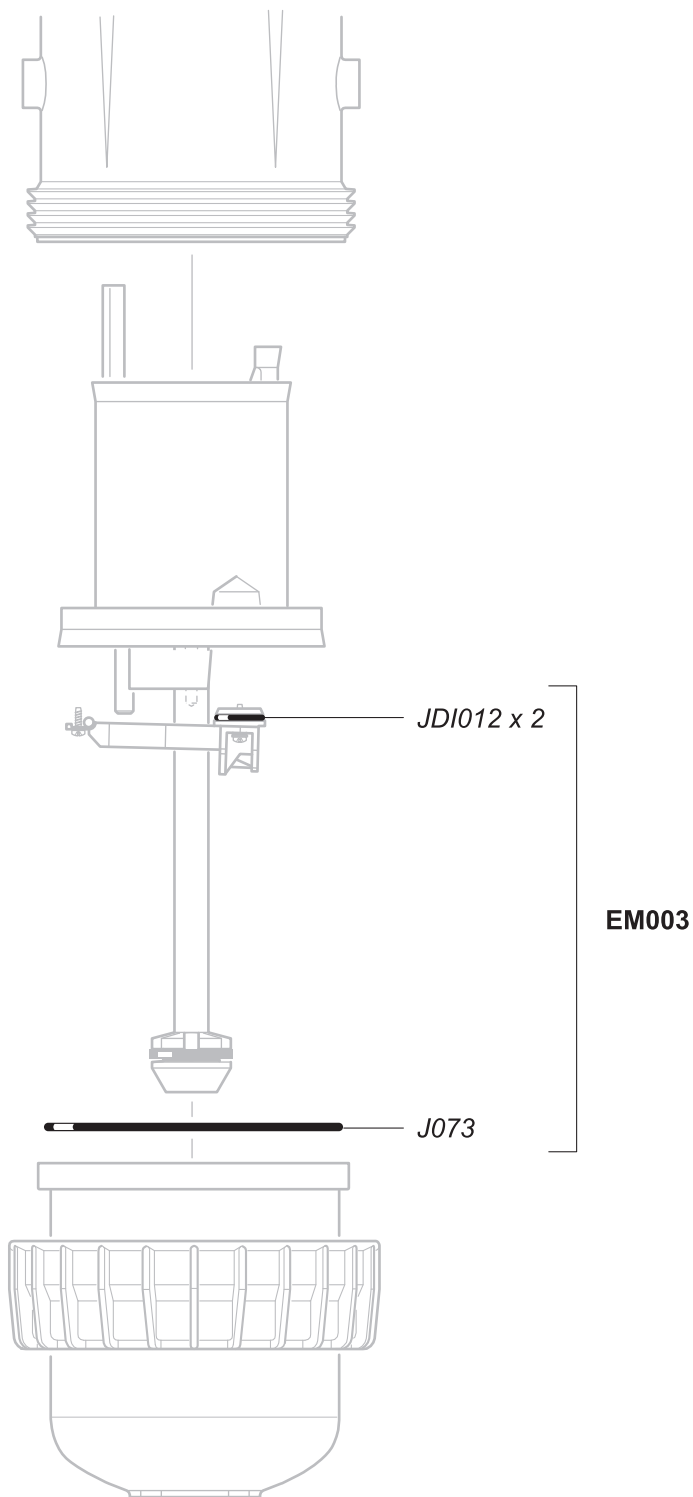
(N° 07081105 ⇒)

4.5 m³/h - 3 - 8%
20 GPM - 1:33 - 1:12.5
0.5 - 5 bar
7 - 70 psi



D45RE8-IE
N° SERIE
(N° 07081105 ⇨)

4.5 m³/h - 3 - 8%
20 GPM - 1:33 - 1:12.5
0.5 - 5 bar
7 - 70 psi

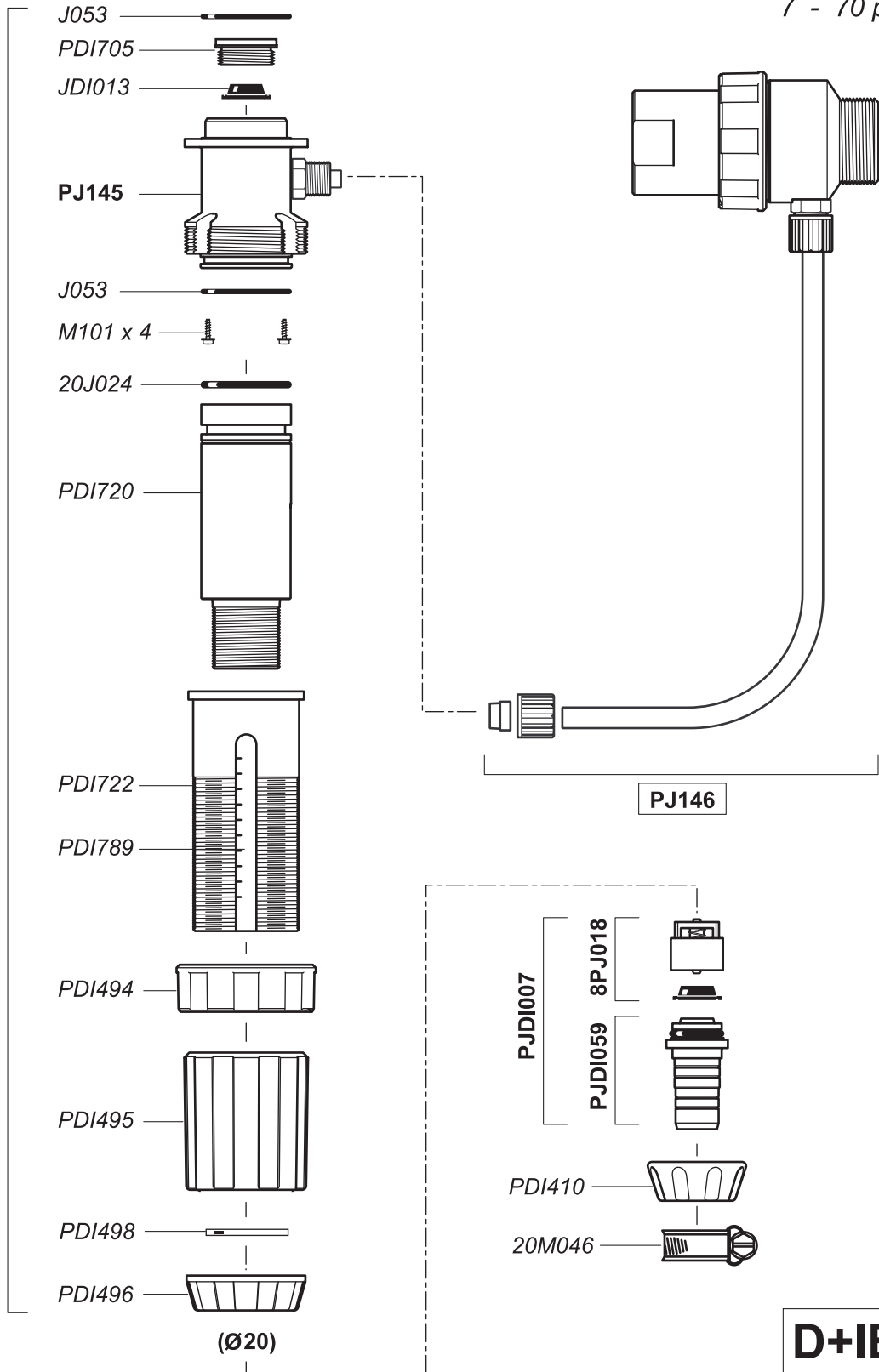


D45RE8-IE

N° SERIE

(N° 07081105 ⇒)

4.5 m³/h - 3 - 8%
 20 GPM - 1:33 - 1:12.5
 0.5 - 5 bar
 7 - 70 psi



D45RE8-IE

N° SERIE

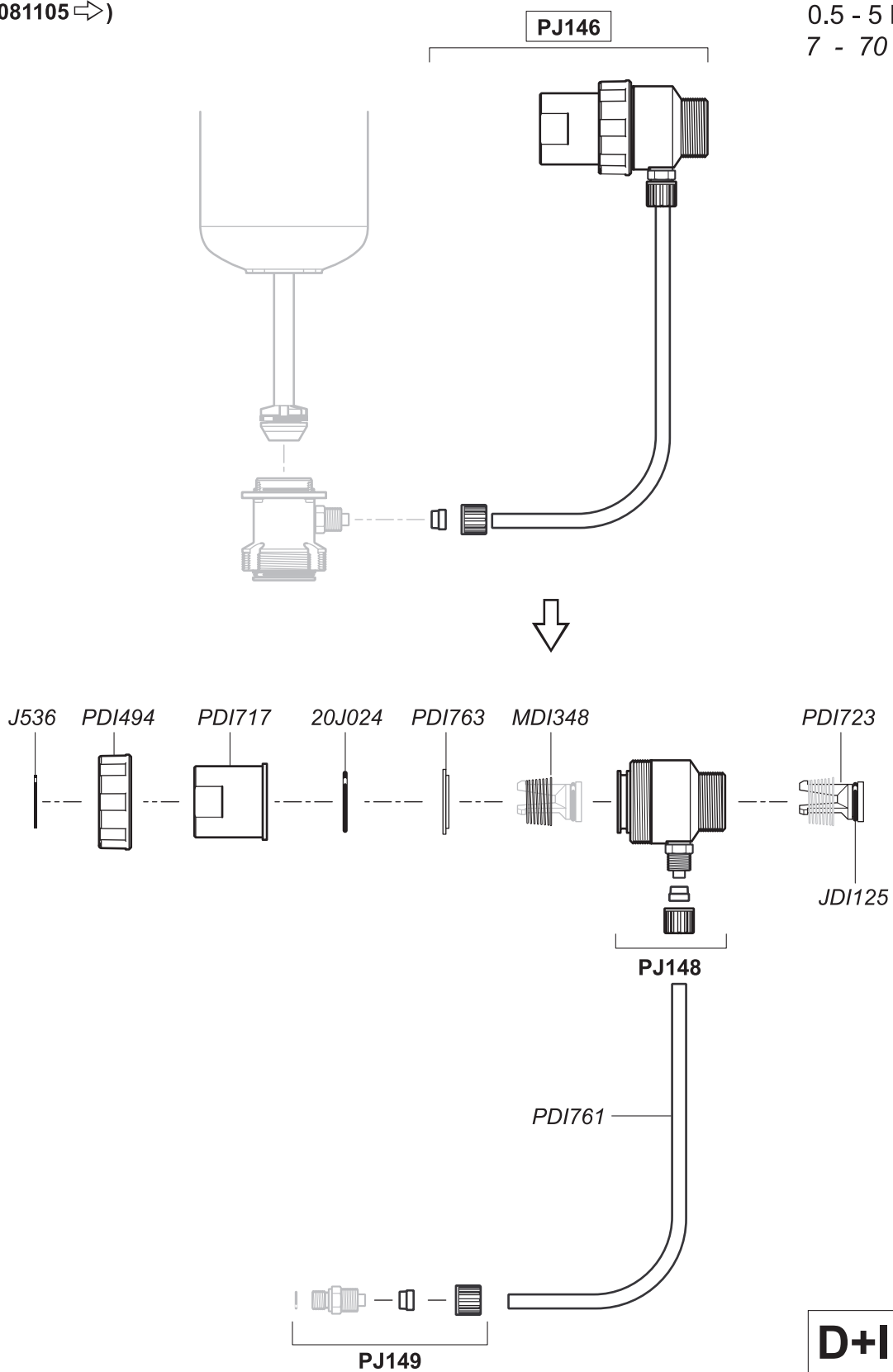
(N° 07081105 ⇒)

4.5 m³/h - 3 - 8%

20 GPM - 1:33 - 1:12.5

0.5 - 5 bar

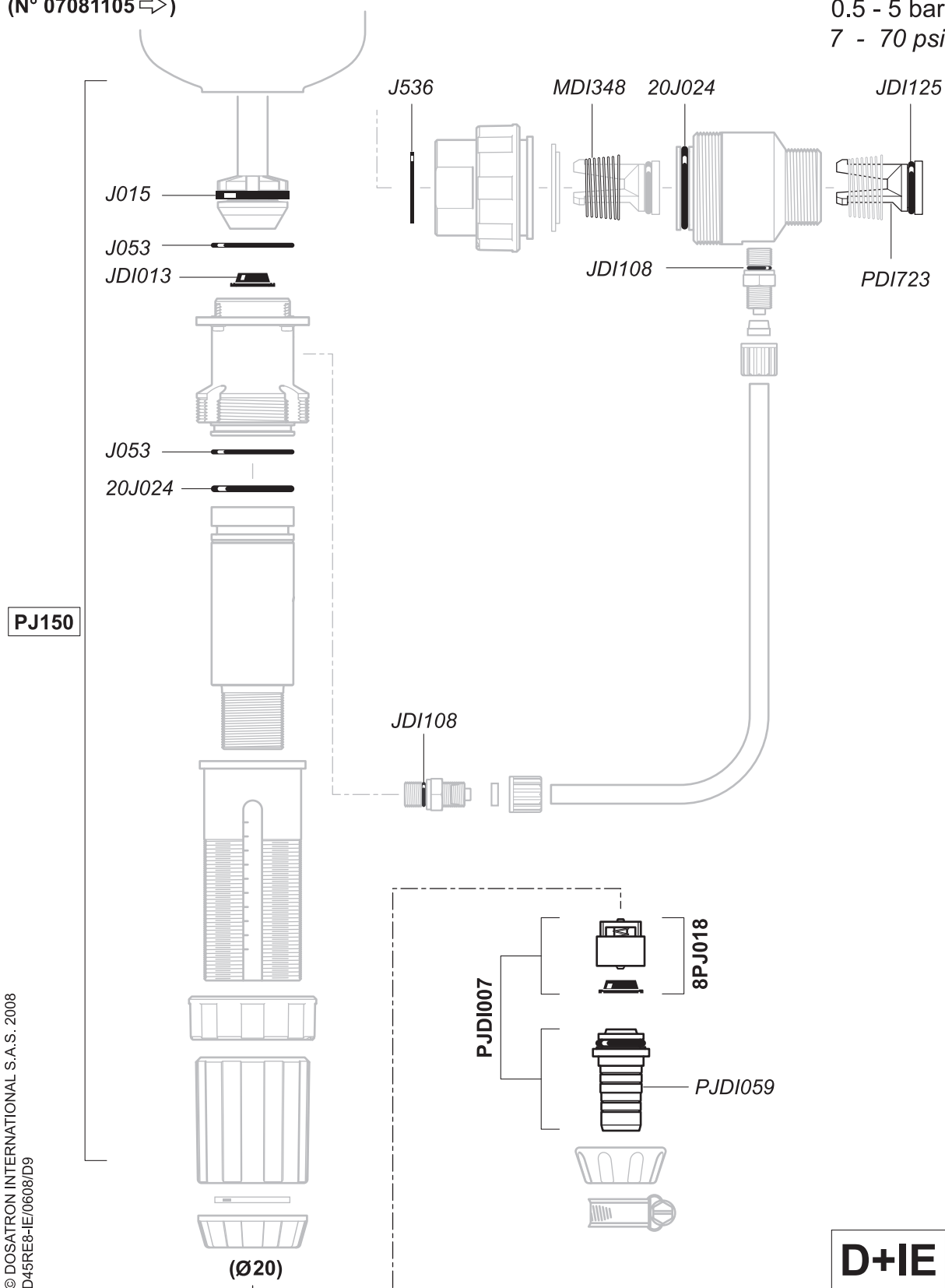
7 - 70 psi



D45RE8-IE

N° SERIE
(N° 07081105 ⇒)

4.5 m³/h - 3 - 8%
20 GPM - 1:33 - 1:12.5
0.5 - 5 bar
7 - 70 psi



D45RE8-IE
N° SERIE
(N° 07081105 ⇒)

4.5 m³/h - 3 - 8%
20 GPM - 1:33 - 1:12.5
0.5 - 5 bar
7 - 70 psi



(Ø20)

