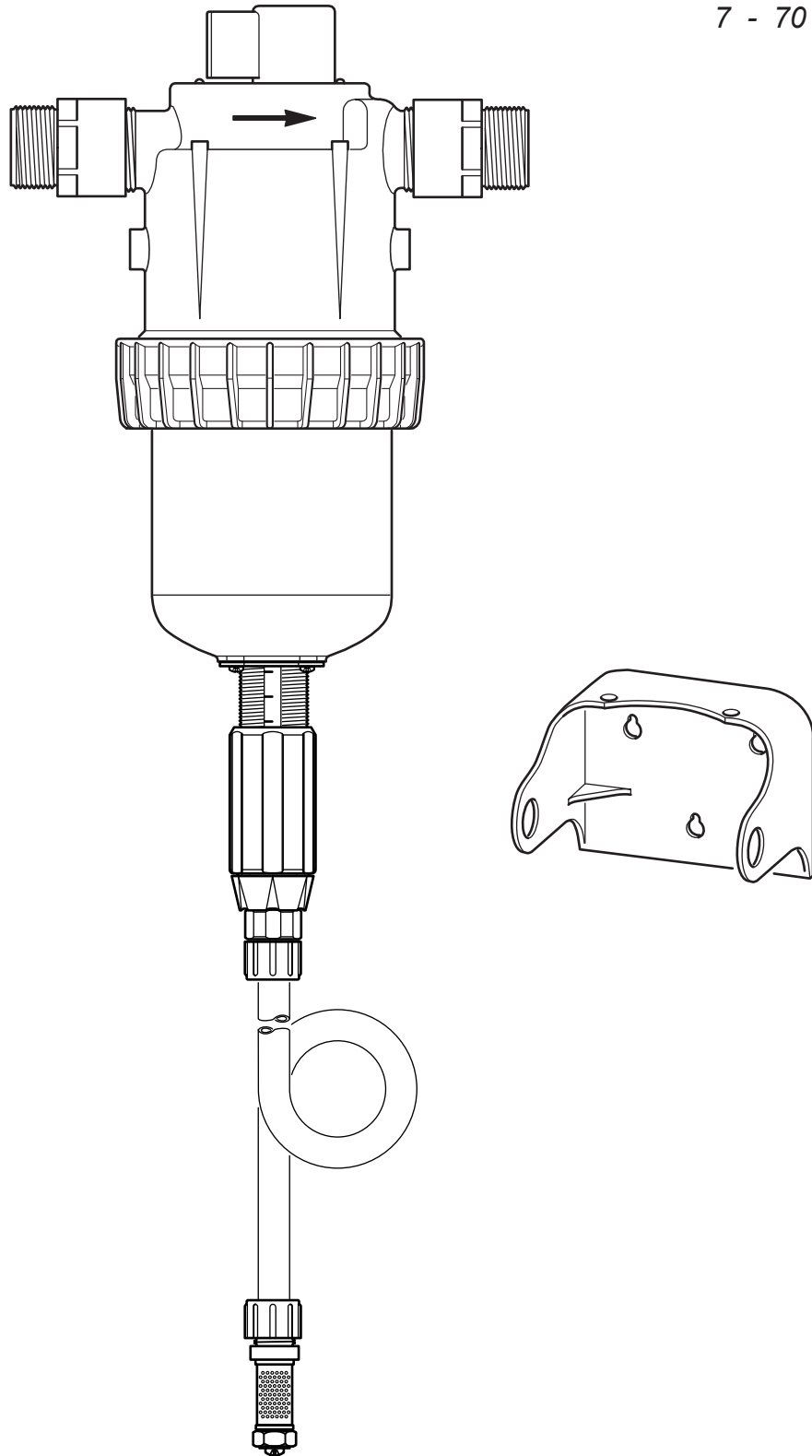


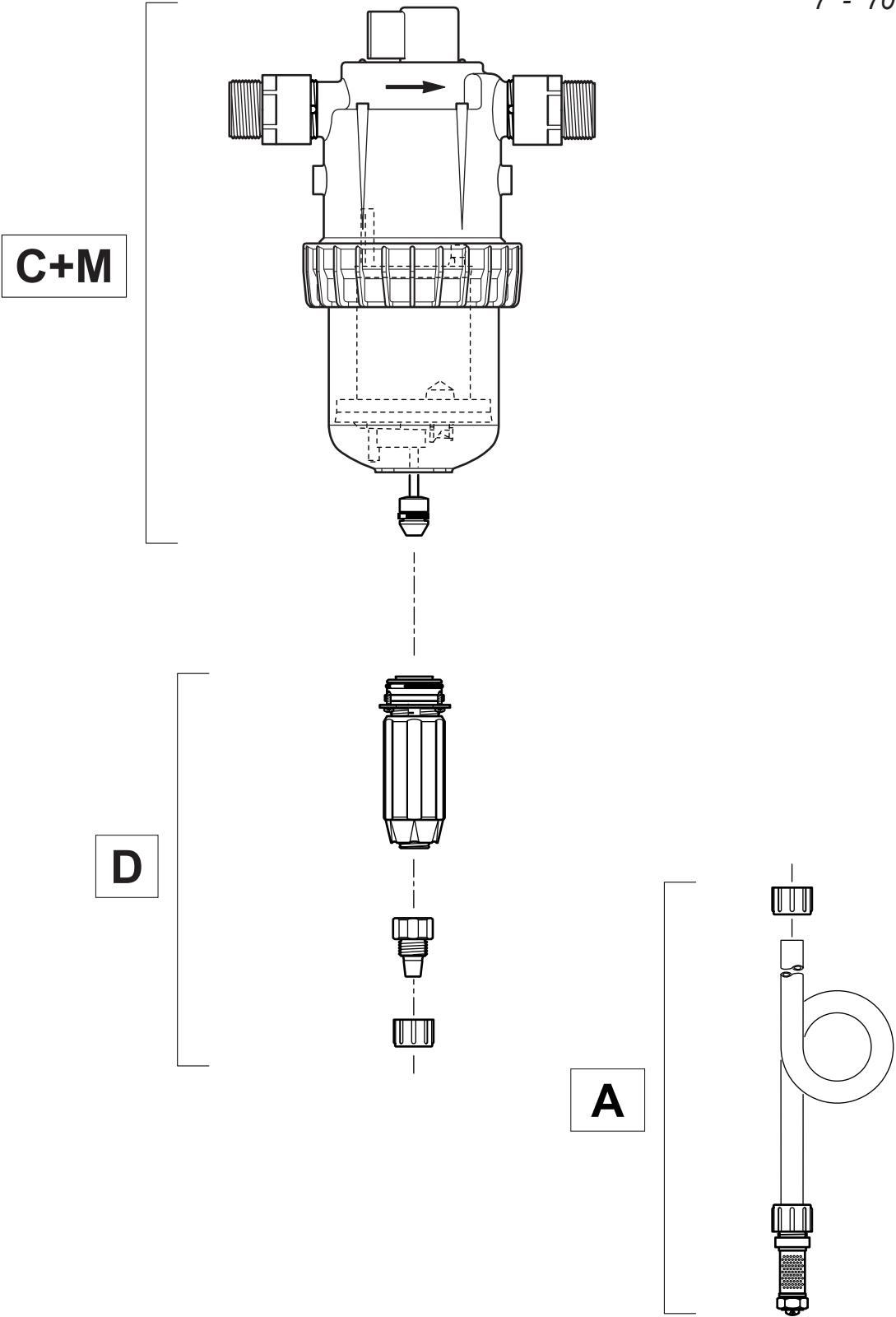
D45RE3

4.5 m³/h - 0.5 - 3%
20 GPM - 1:200 - 1:33
0.5 - 5 bar
7 - 70 psi



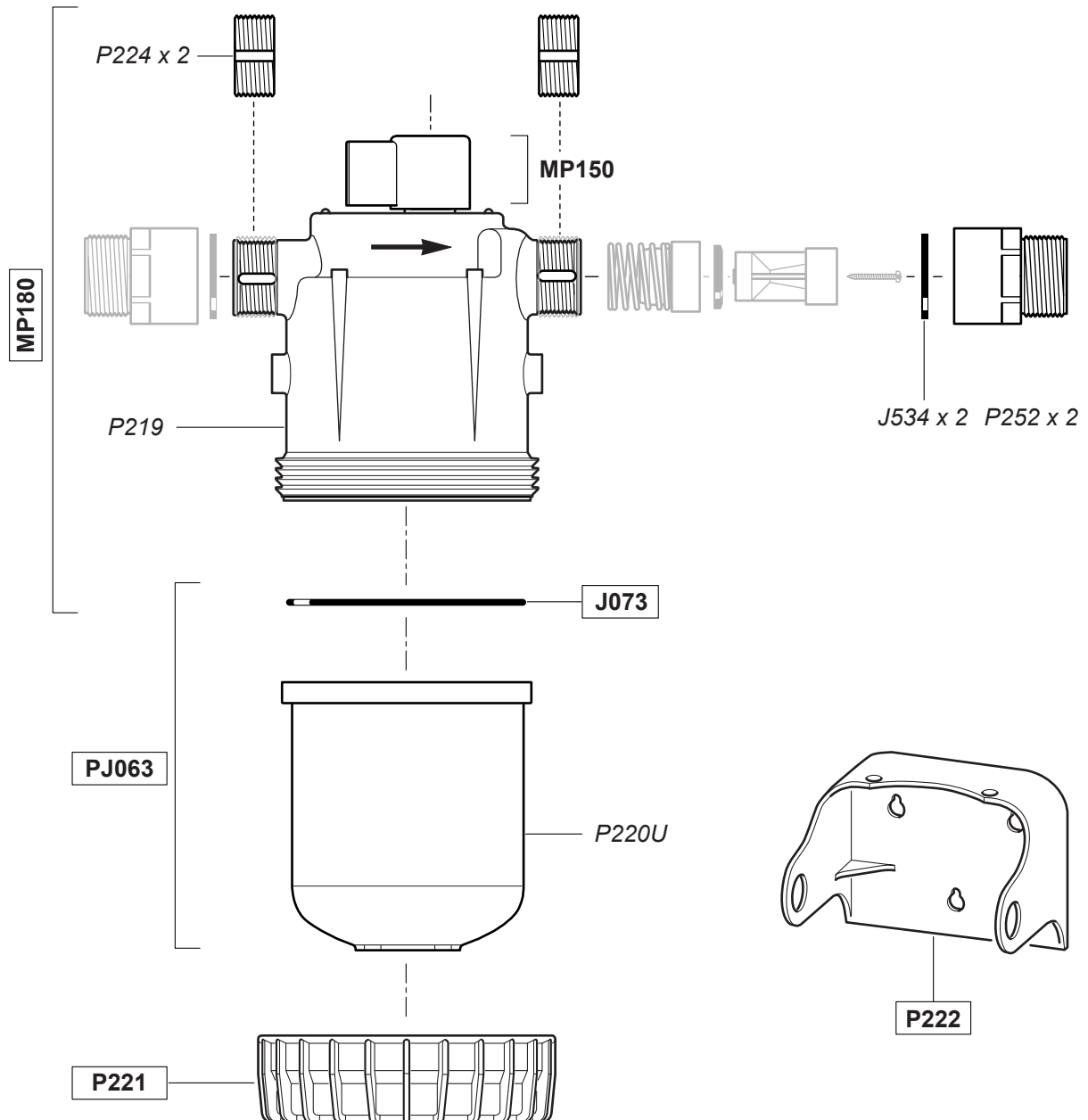
D45RE3

4.5 m³/h - 0.5 - 3%
20 GPM - 1:200 - 1:33
0.5 - 5 bar
7 - 70 psi



D45RE3

4.5 m³/h - 0.5 - 3%
20 GPM - 1:200 - 1:33
0.5 - 5 bar
7 - 70 psi

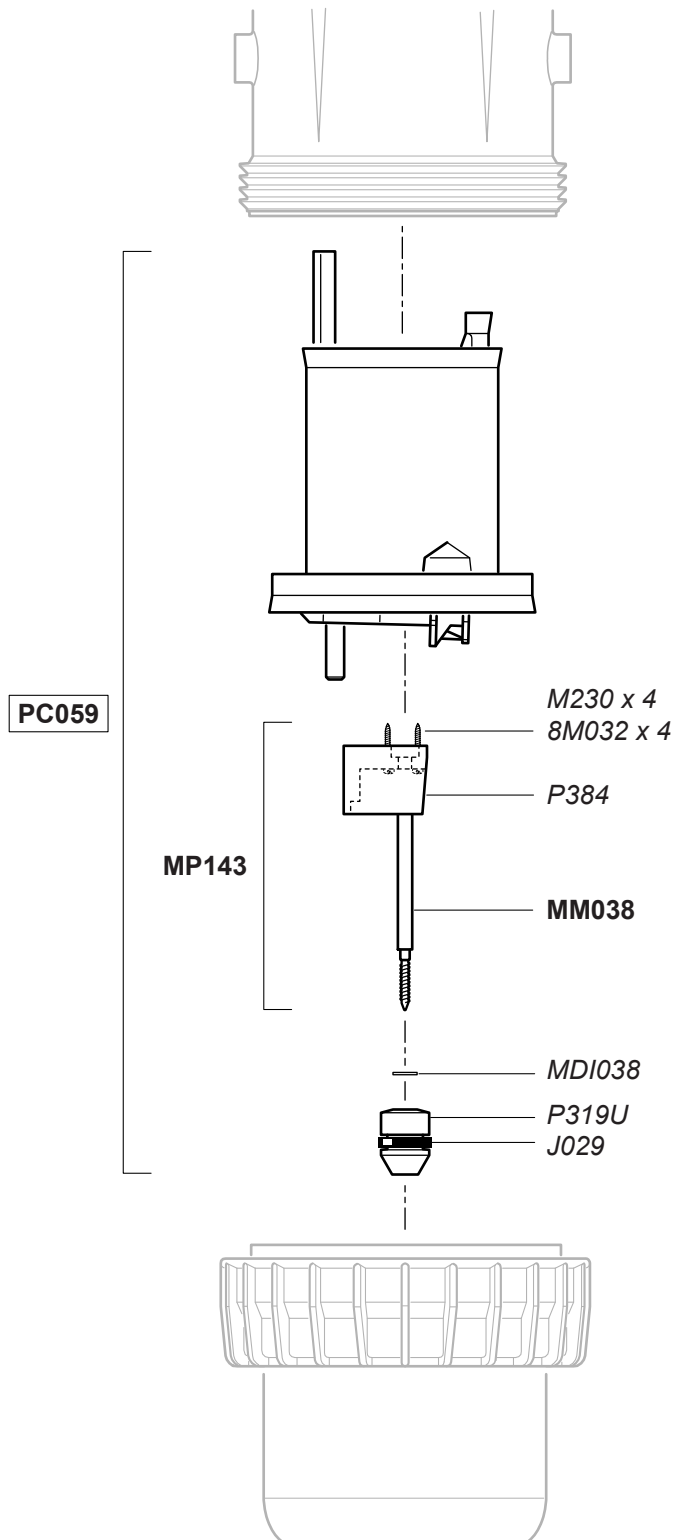


D45RE3/1004/D

C+M

D45RE3

4.5 m³/h - 0.5 - 3%
20 GPM - 1:200 - 1:33
0.5 - 5 bar
7 - 70 psi

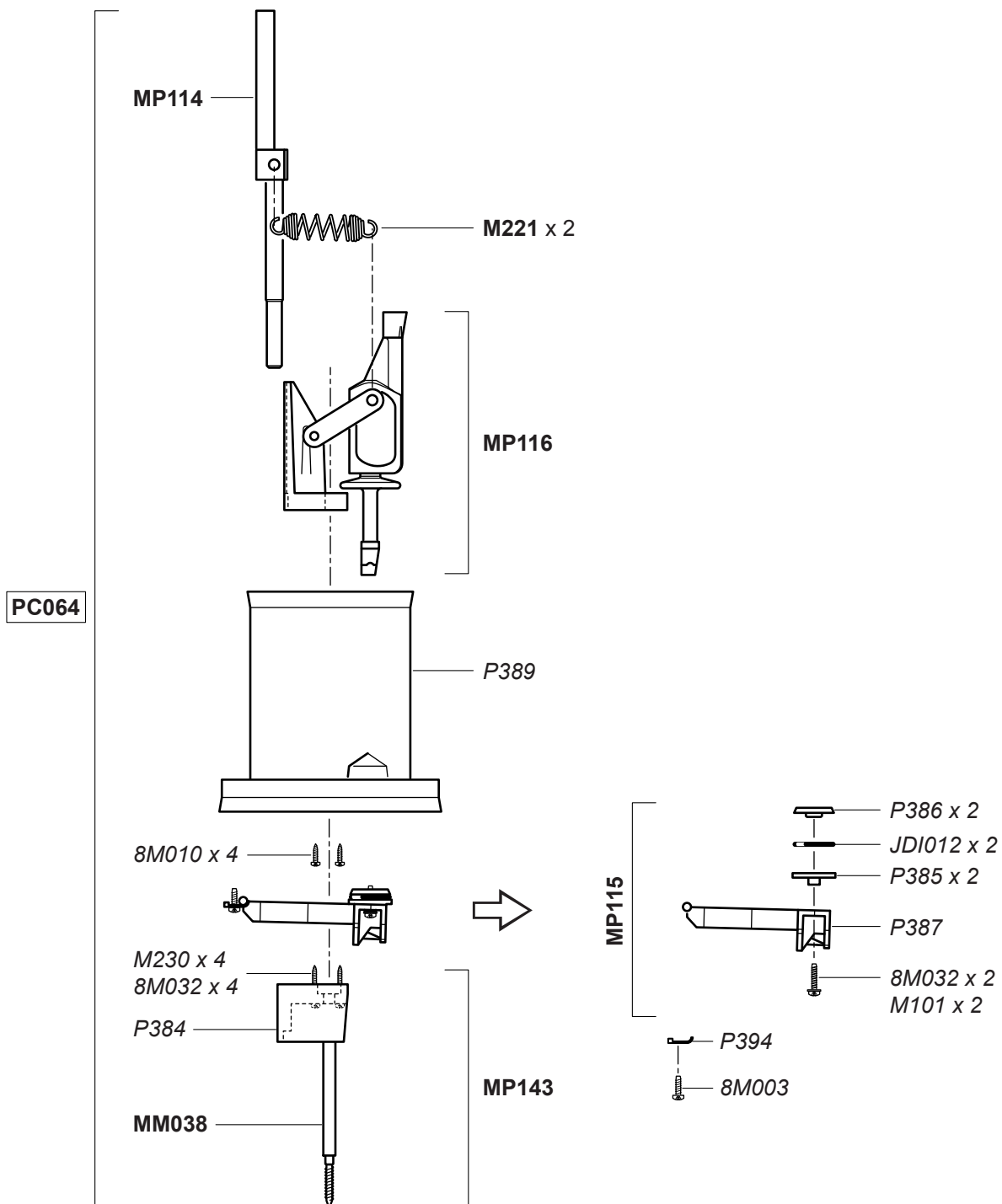


D45RE3/1004/D

C+M

D45RE3

4.5 m³/h - 0.5 - 3%
 20 GPM - 1:200 - 1:33
 0.5 - 5 bar
 7 - 70 psi

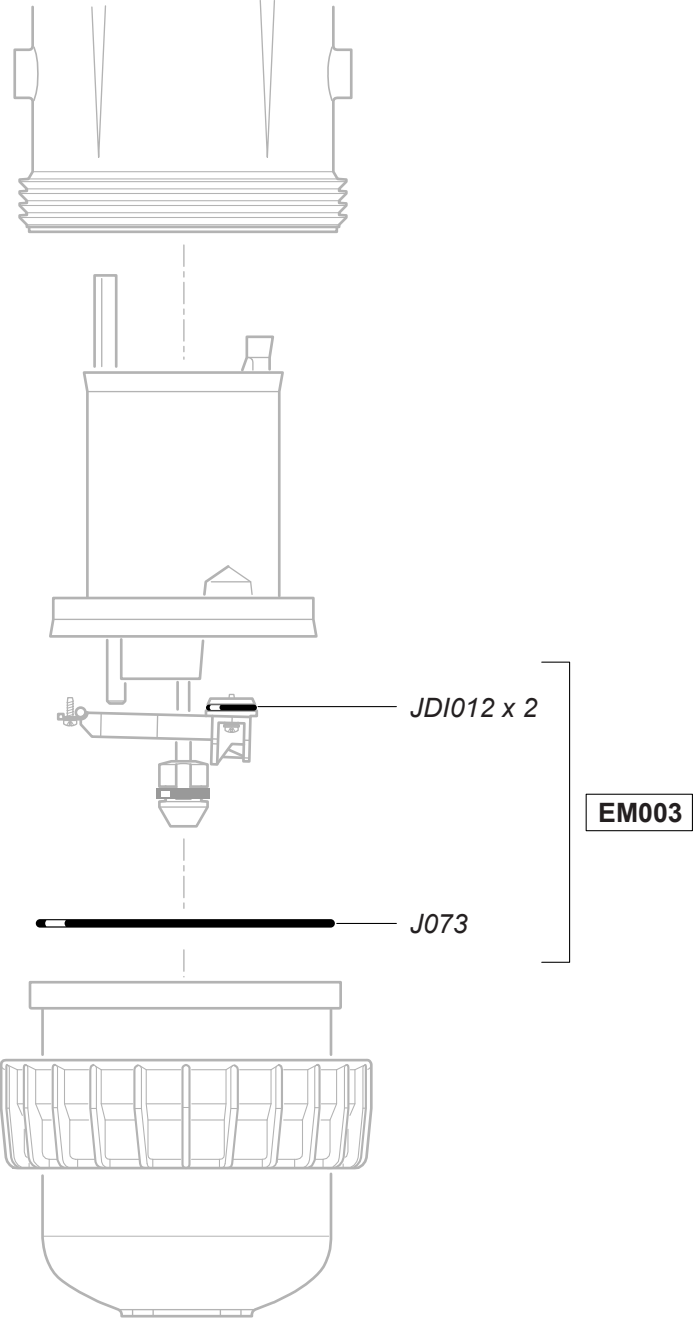


D45RE3/1004/D

C+M

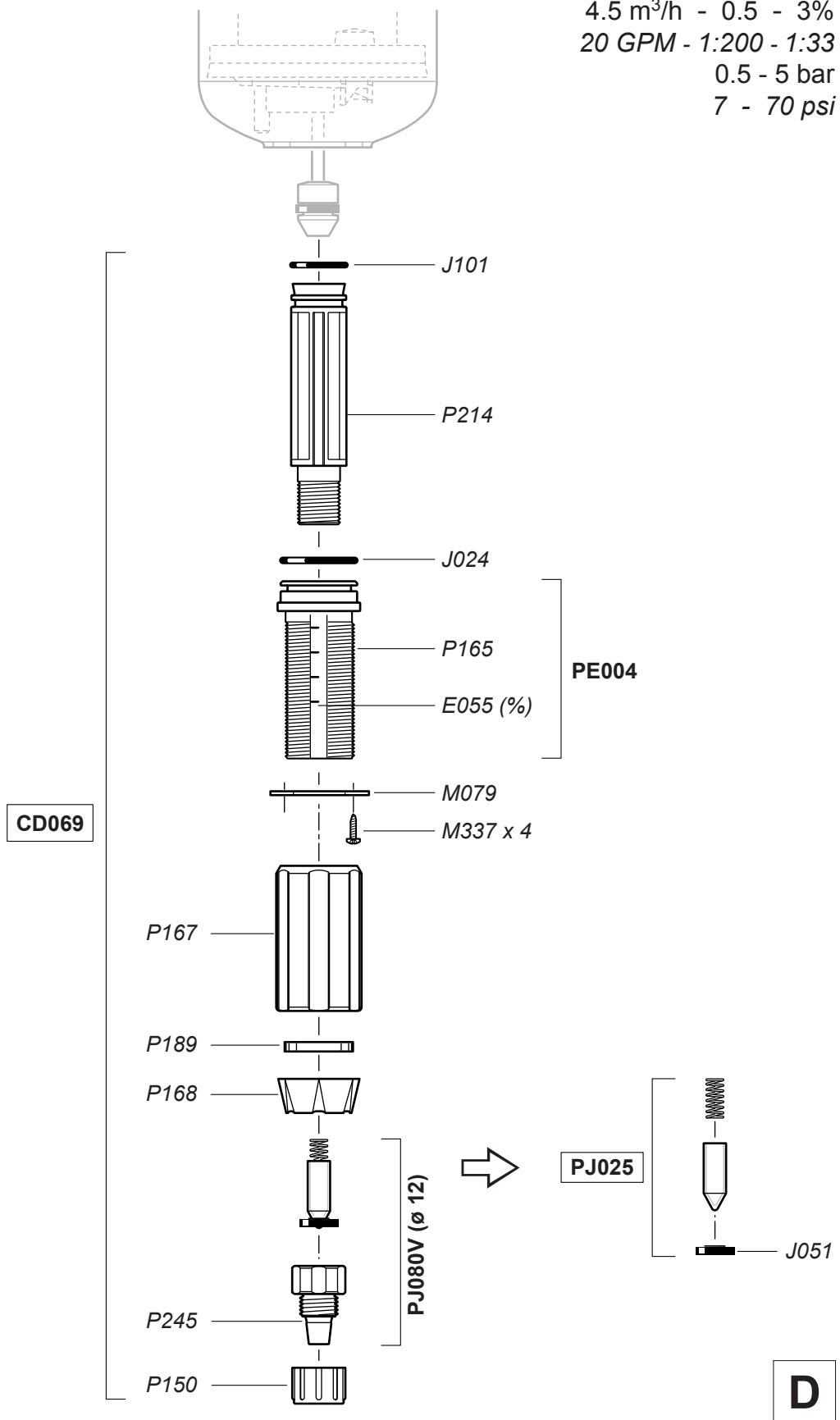
D45RE3

4.5 m³/h - 0.5 - 3%
20 GPM - 1:200 - 1:33
0.5 - 5 bar
7 - 70 psi



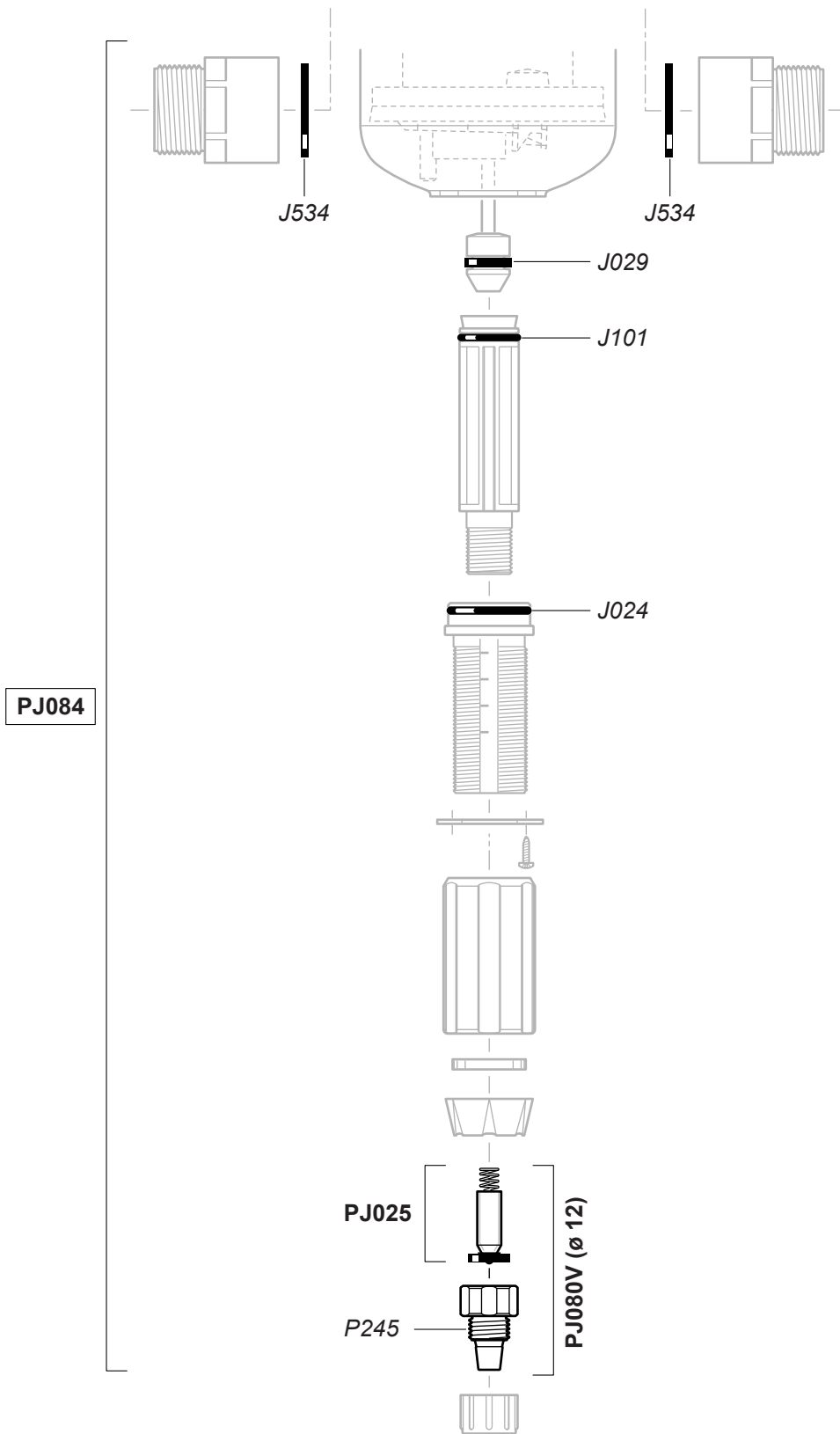
D45RE3

4.5 m³/h - 0.5 - 3%
20 GPM - 1:200 - 1:33
0.5 - 5 bar
7 - 70 psi



D45RE3

4.5 m³/h - 0.5 - 3%
20 GPM - 1:200 - 1:33
0.5 - 5 bar
7 - 70 psi

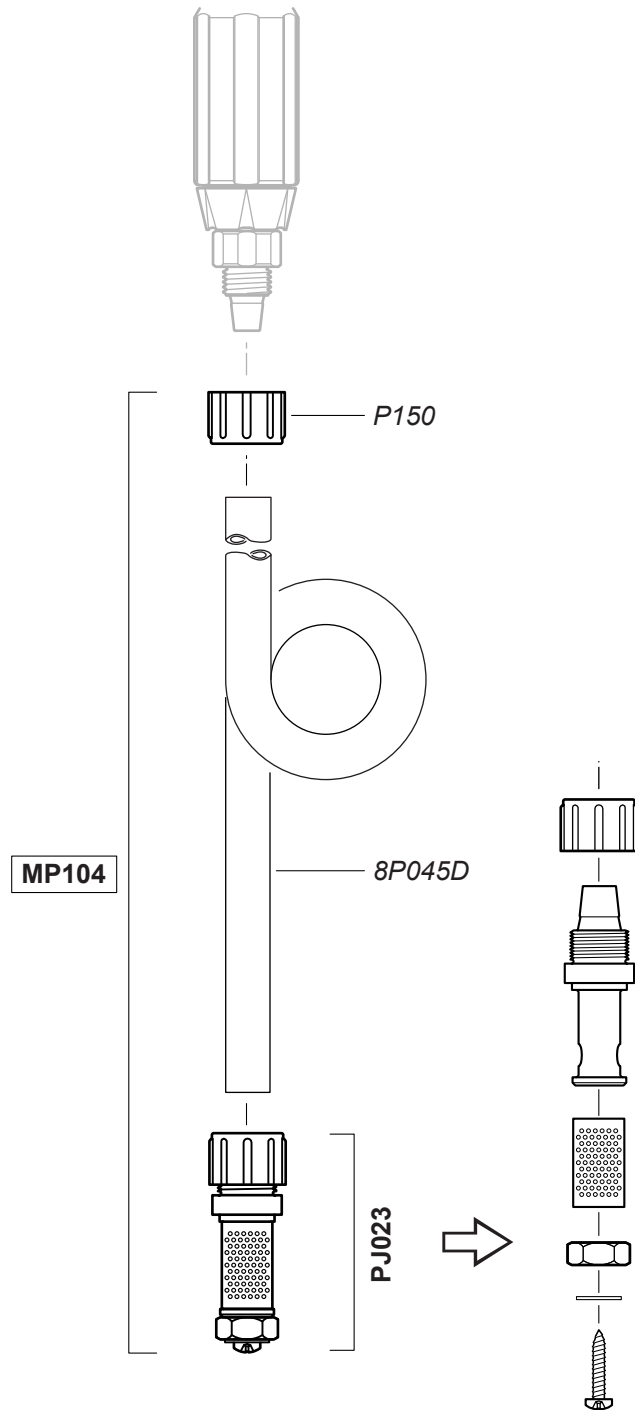


D45RE3/1004/D

D

D45RE3

4.5 m³/h - 0.5 - 3%
20 GPM - 1:200 - 1:33
0.5 - 5 bar
7 - 70 psi



D45RE3/1004/D

A