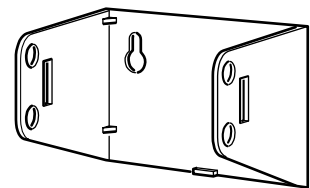
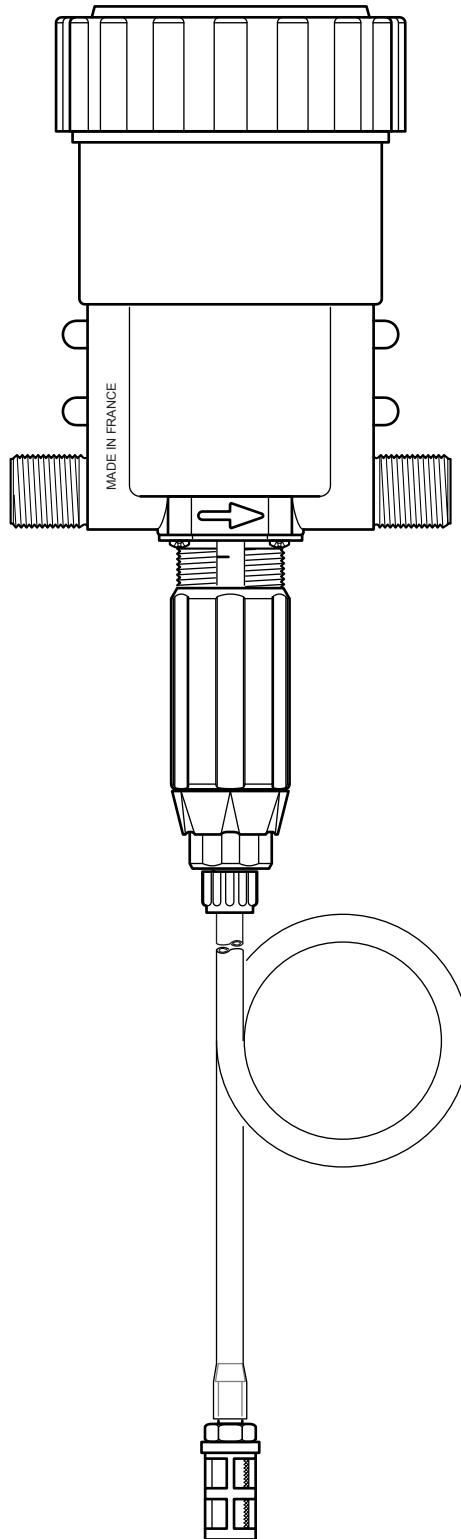


D200RE

Hofschläger Deich 40
21037 Hamburg
Tel.: 040 / 737 10 11
www.ando-technik.de

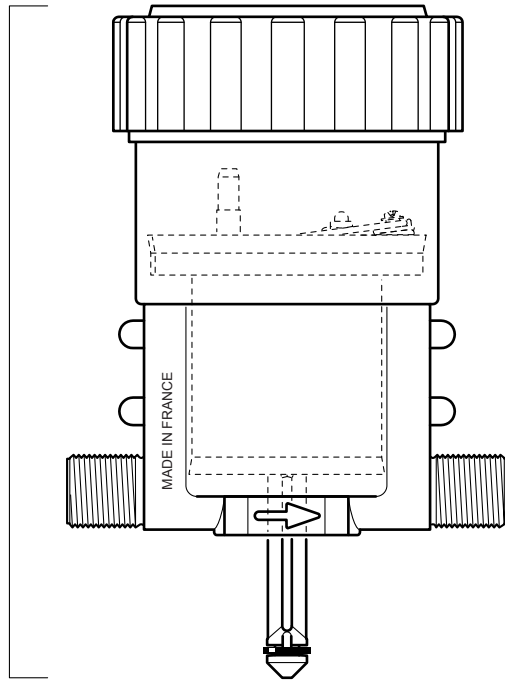
1.5 m³/h - 0.2 - 2%
7 GPM - 1:500 - 1:50
0.5 - 5 bar
7 - 70 psi



D200RE

1.5 m³/h - 0.2 - 2%
7 GPM - 1:500 - 1:50
0.5 - 5 bar
7 - 70 psi

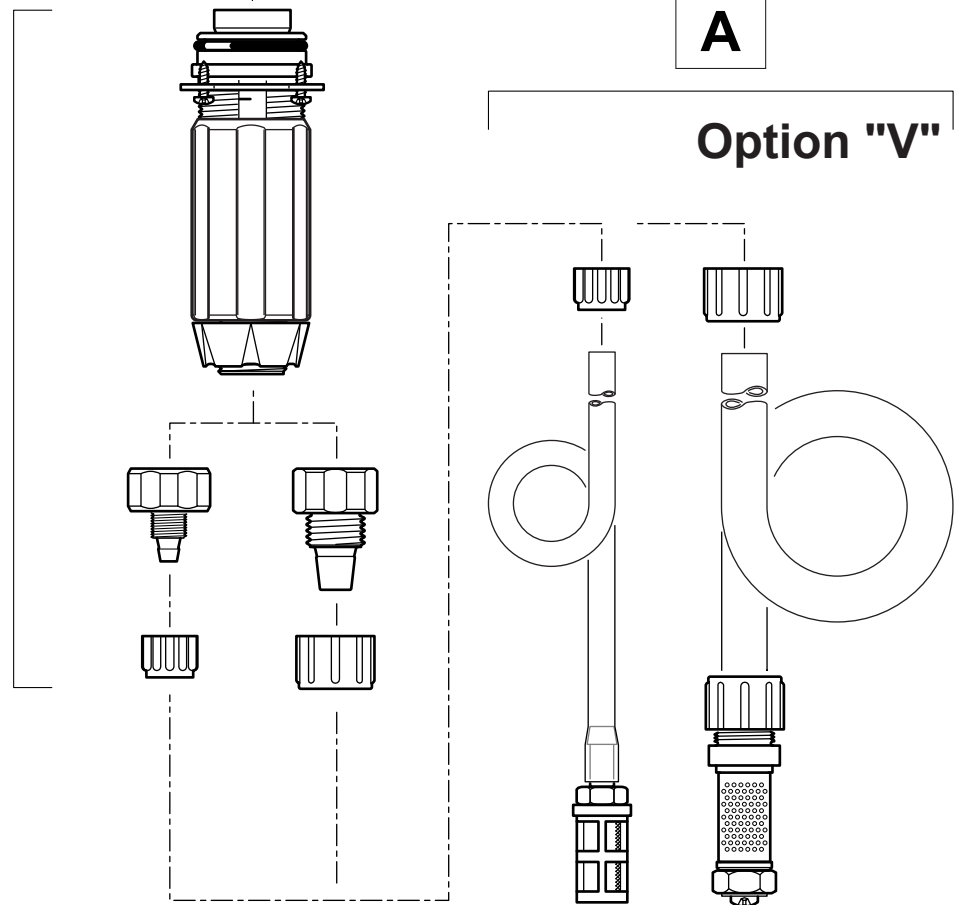
C+M



A

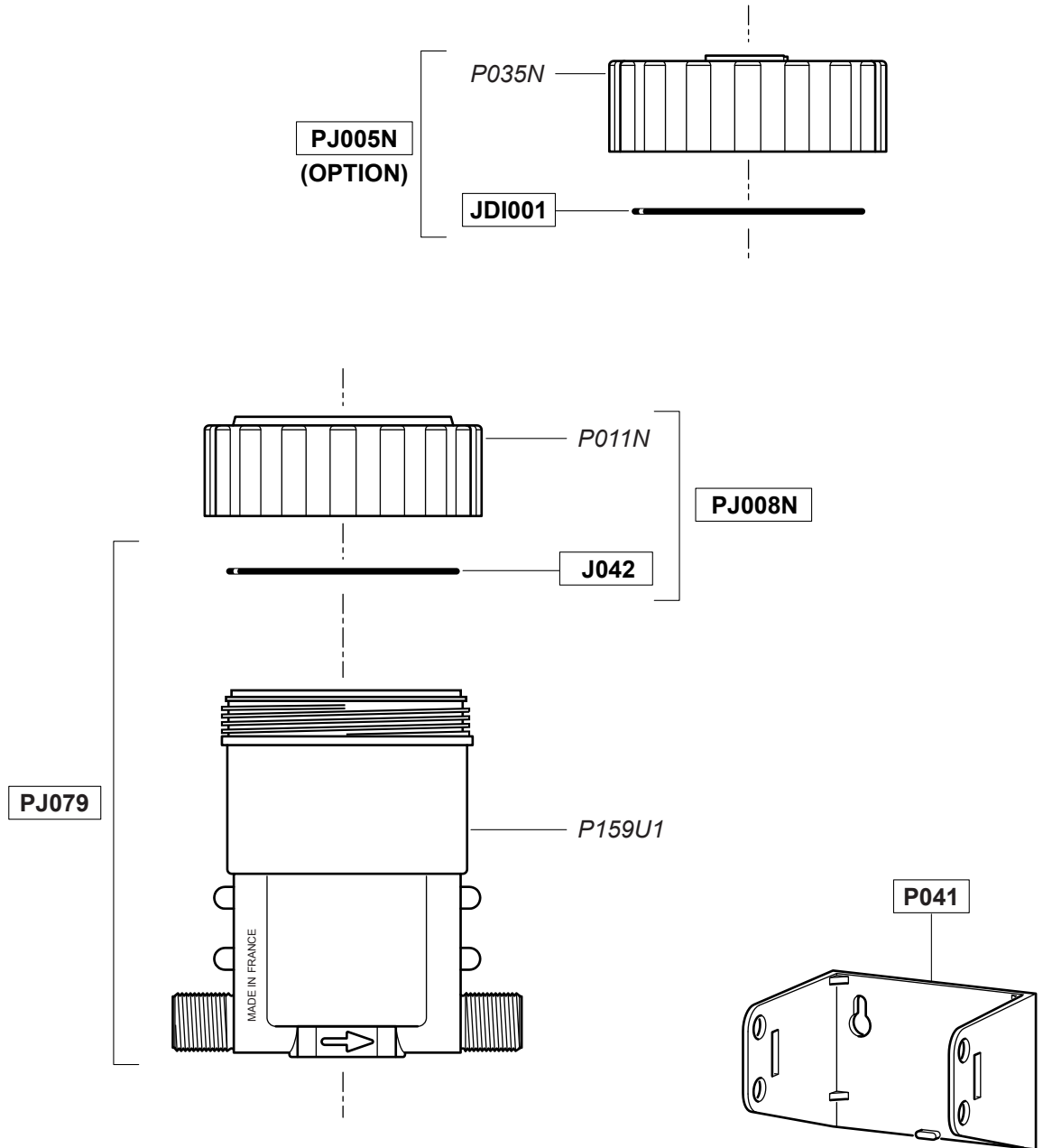
Option "V"

D



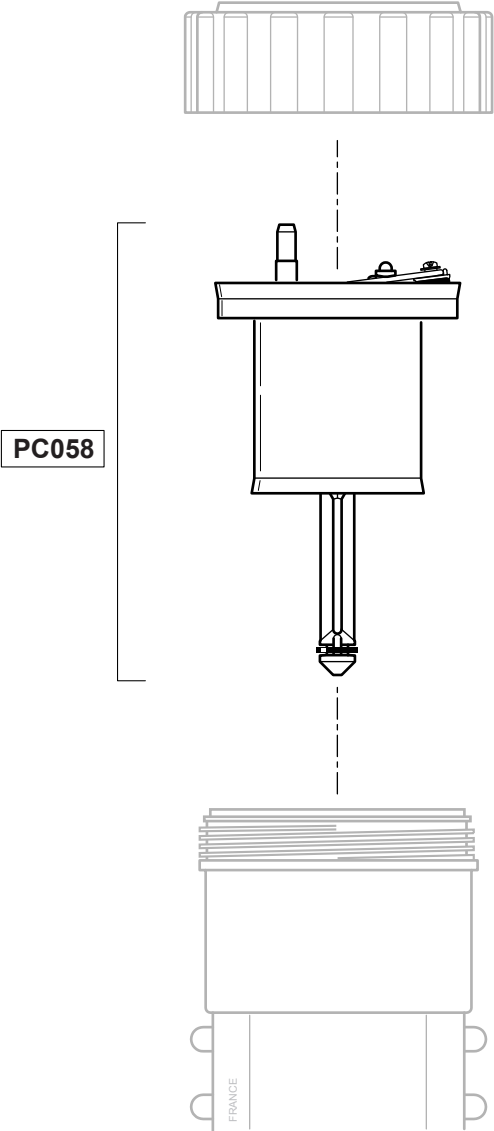
D200RE

1.5 m³/h - 0.2 - 2%
7 GPM - 1:500 - 1:50
0.5 - 5 bar
7 - 70 psi



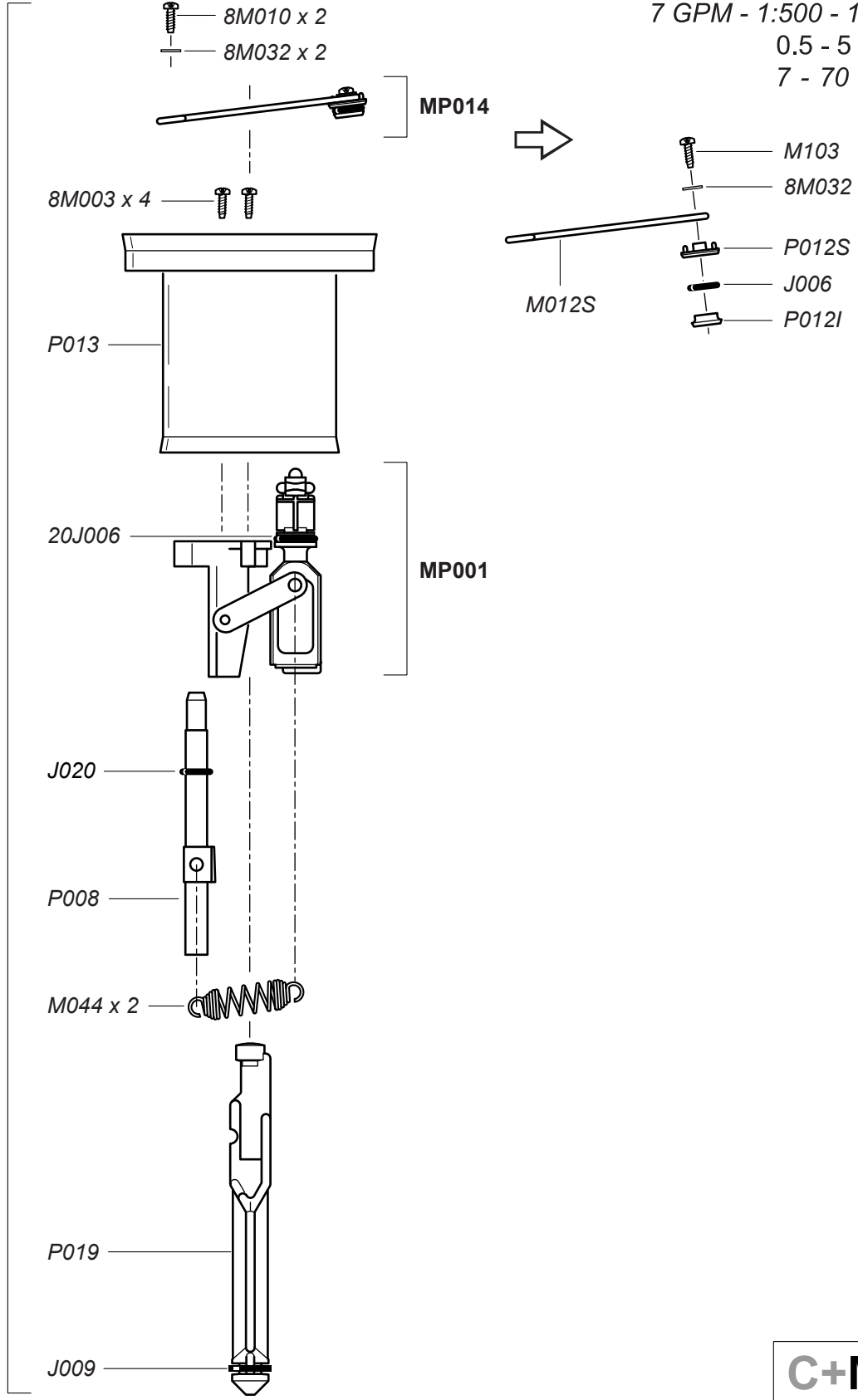
D200RE

1.5 m³/h - 0.2 - 2%
7 GPM - 1:500 - 1:50
0.5 - 5 bar
7 - 70 psi



D200RE

1.5 m³/h - 0.2 - 2%
7 GPM - 1:500 - 1:50
0.5 - 5 bar
7 - 70 psi

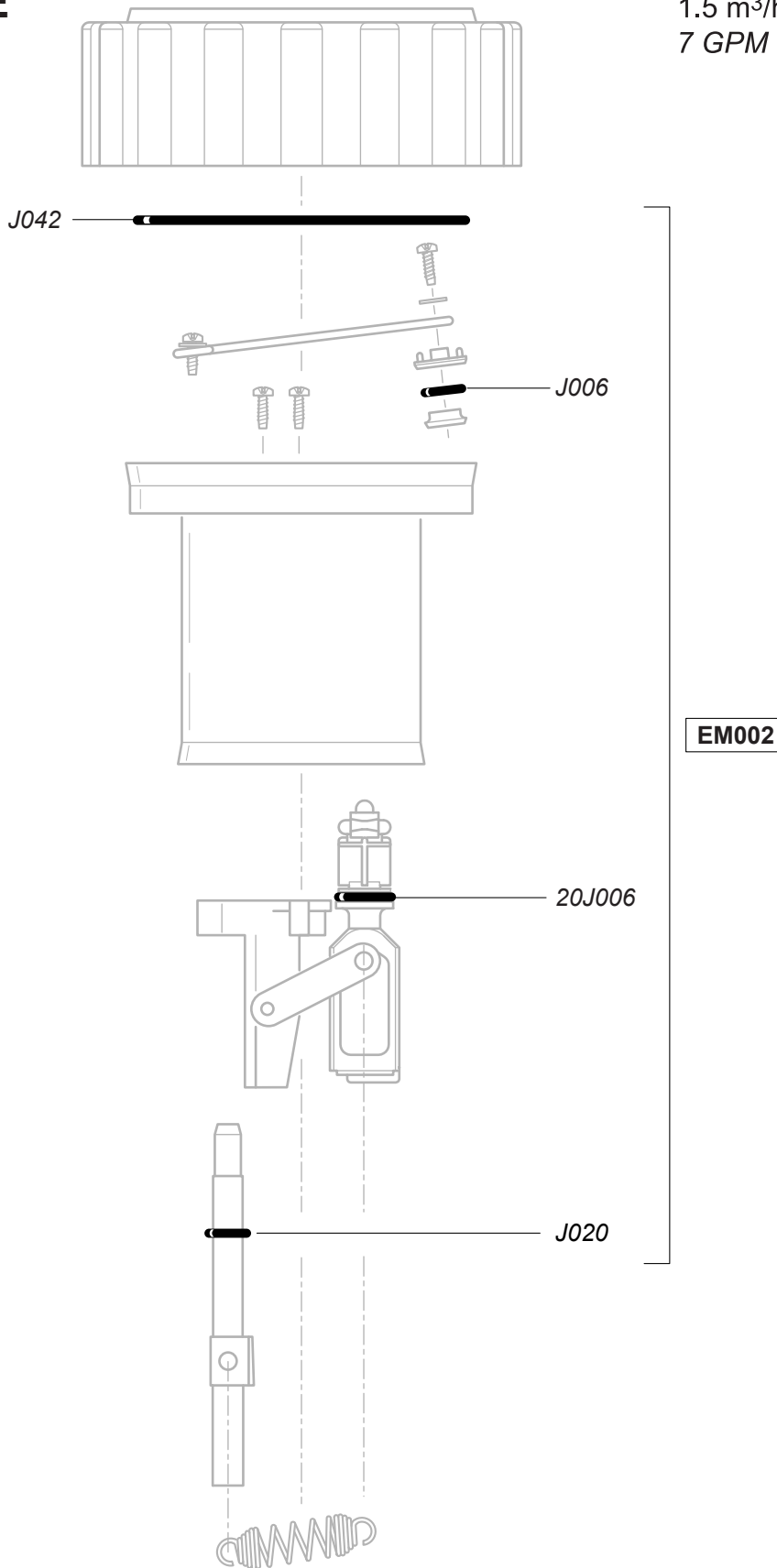


D200RE/1004/D



D200RE

1.5 m³/h - 0.2 - 2%
7 GPM - 1:500 - 1:50
0.5 - 5 bar
7 - 70 psi



D200RE/1004/D

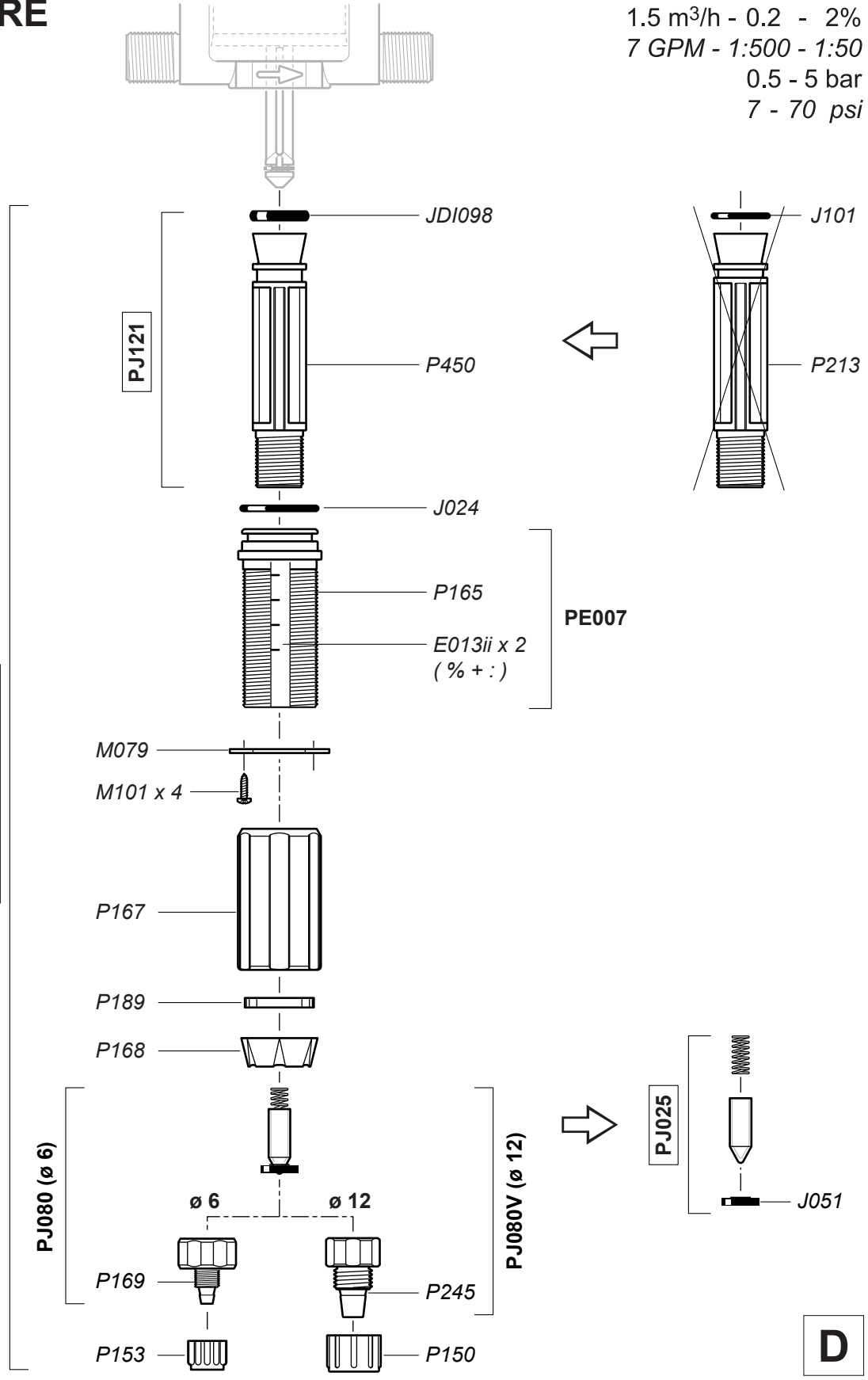
C+M

D200RE

1.5 m³/h - 0.2 - 2%
 7 GPM - 1:500 - 1:50
 0.5 - 5 bar
 7 - 70 psi

D200RE/1004/D

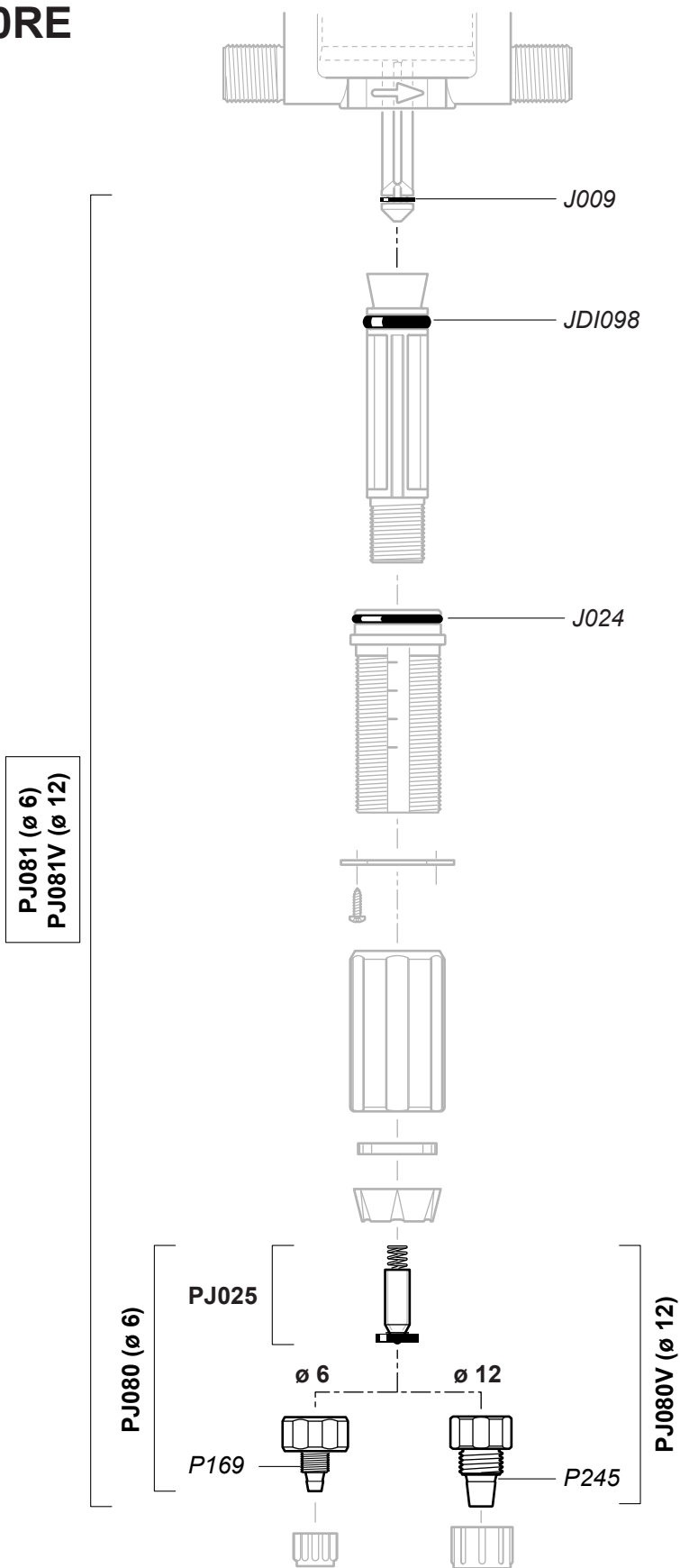
CD074 (ø 6 Eur-US)
 CD074V (ø 12 Eur-US)



D

D200RE

1.5 m³/h - 0.2 - 2%
7 GPM - 1:500 - 1:50
0.5 - 5 bar
7 - 70 psi

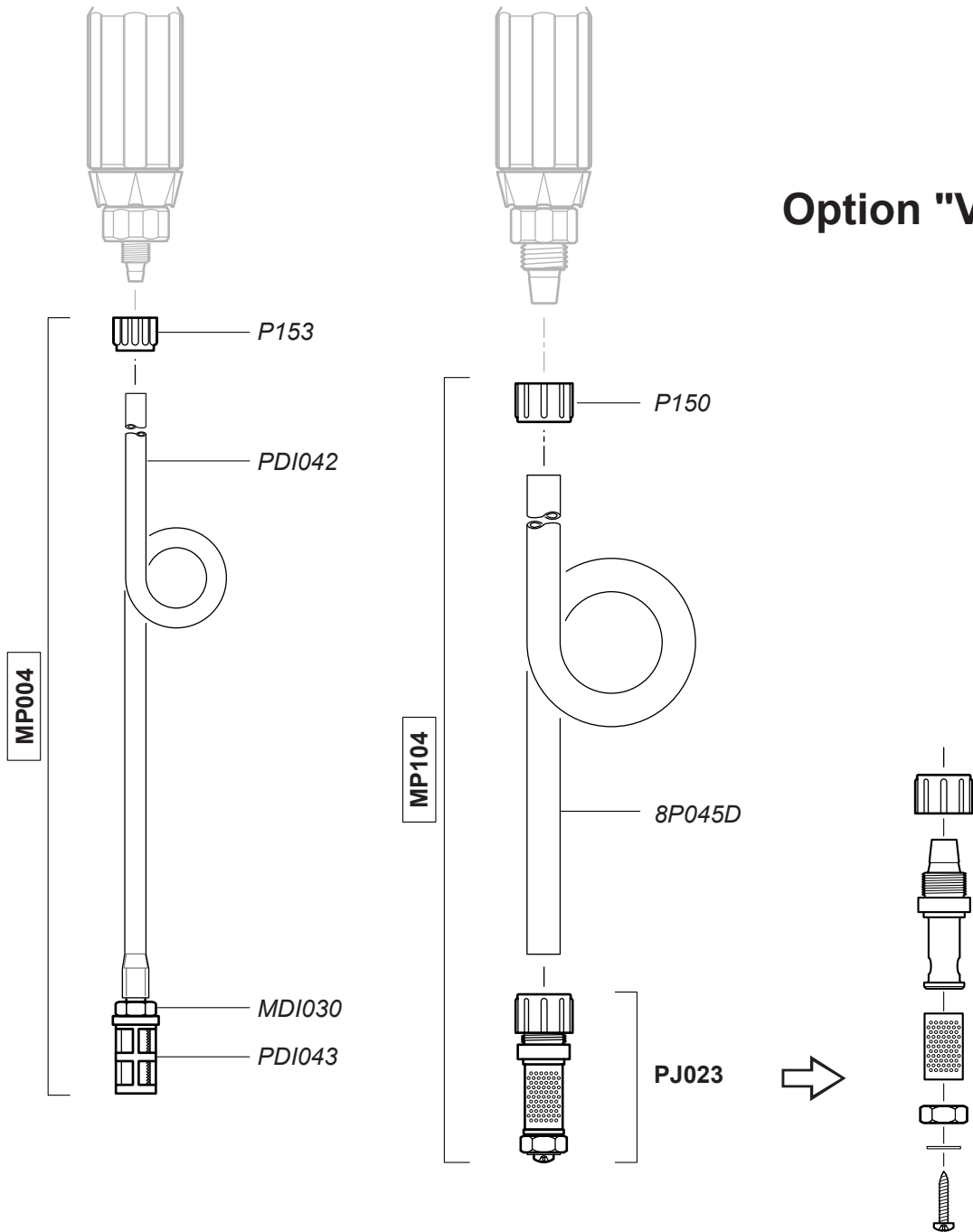


D200RE/1004/D

D

D200RE

1.5 m³/h - 0.2 - 2%
7 GPM - 1:500 - 1:50
0.5 - 5 bar
7 - 70 psi



Option "V"