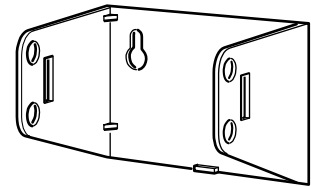
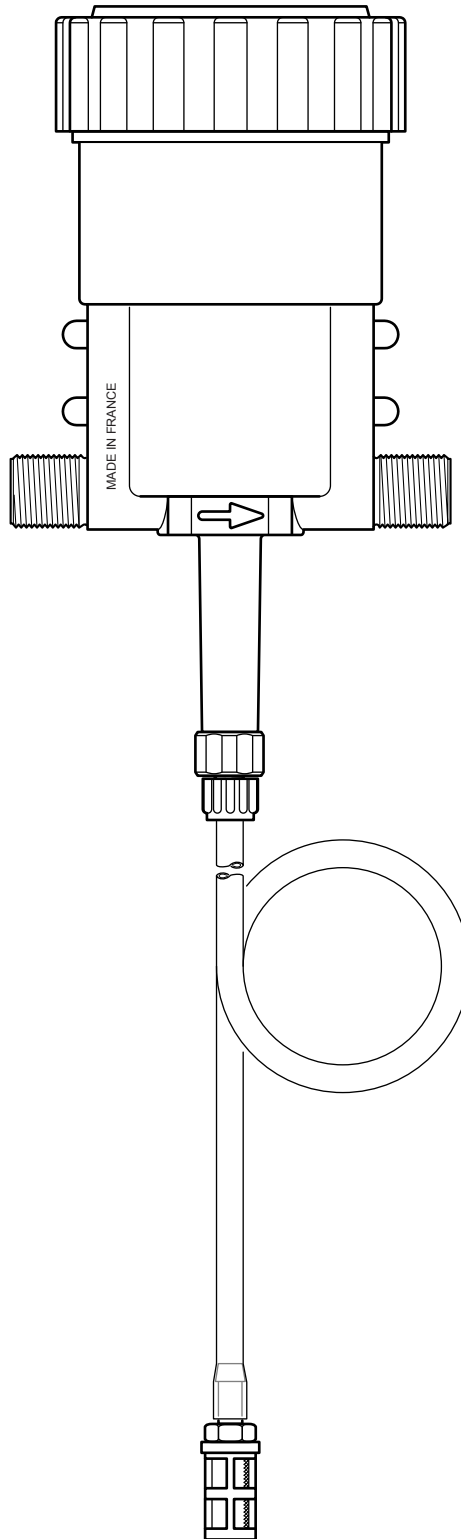


D100R

Hofschläger Deich 40
21037 Hamburg
Tel.: 040 / 737 10 11
www.ando-technik.de

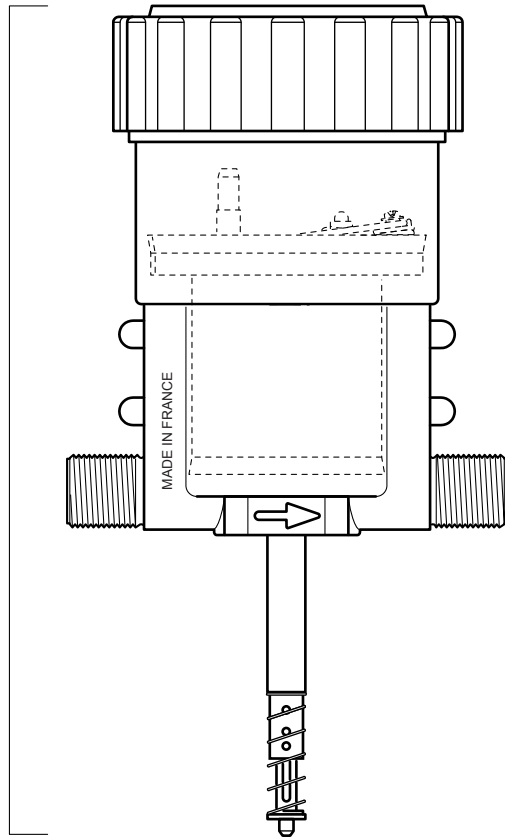
1.5 m³/h - 0.5 - 0.8 - 1%
7 GPM - 1:200 - 1:125 - 1:100
0.5 - 5 bar
7 - 70 psi



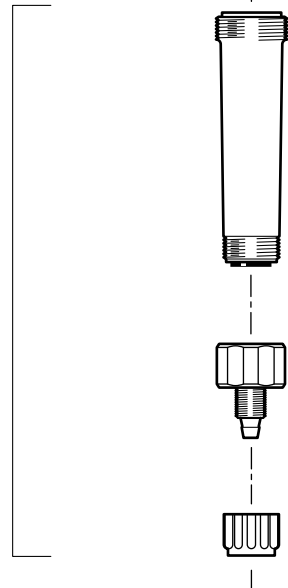
D100R

1.5 m³/h - 0.5 - 0.8 - 1%
7 GPM - 1:200 - 1:125 - 1:100
0.5 - 5 bar
7 - 70 psi

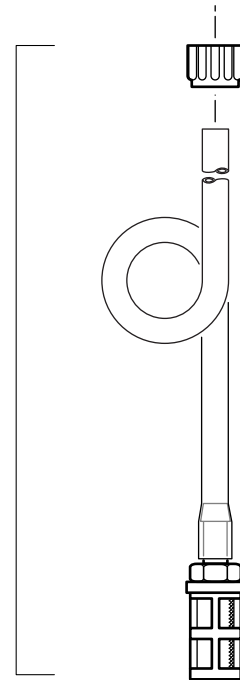
C+M



D

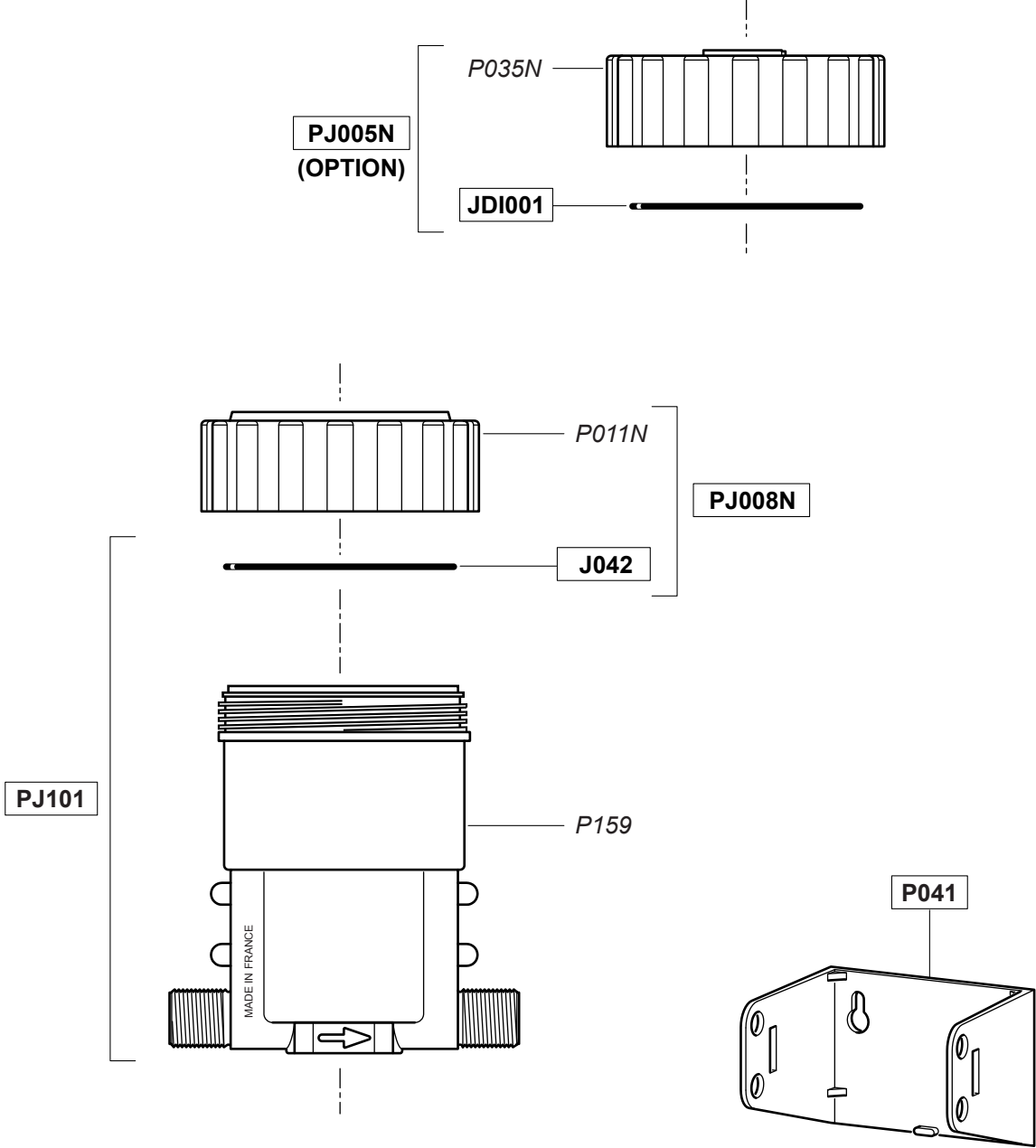


A



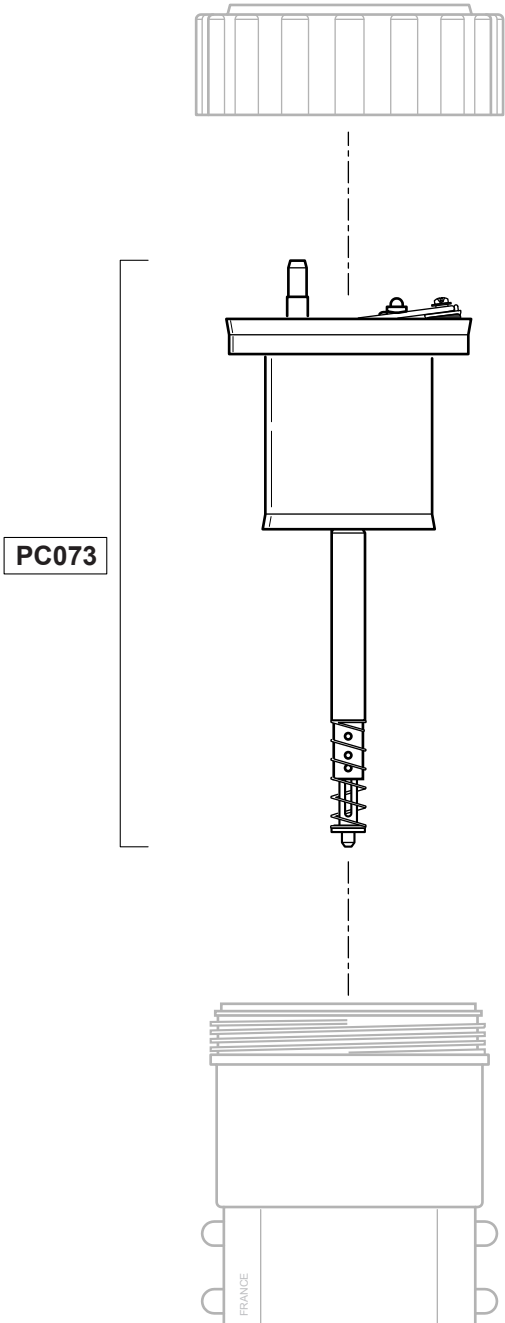
D100R

1.5 m³/h - 0.5 - 0.8 - 1%
7 GPM - 1:200 - 1:125 - 1:100
0.5 - 5 bar
7 - 70 psi



D100R

1.5 m³/h - 0.5 - 0.8 - 1%
7 GPM - 1:200 - 1:125 - 1:100
0.5 - 5 bar
7 - 70 psi

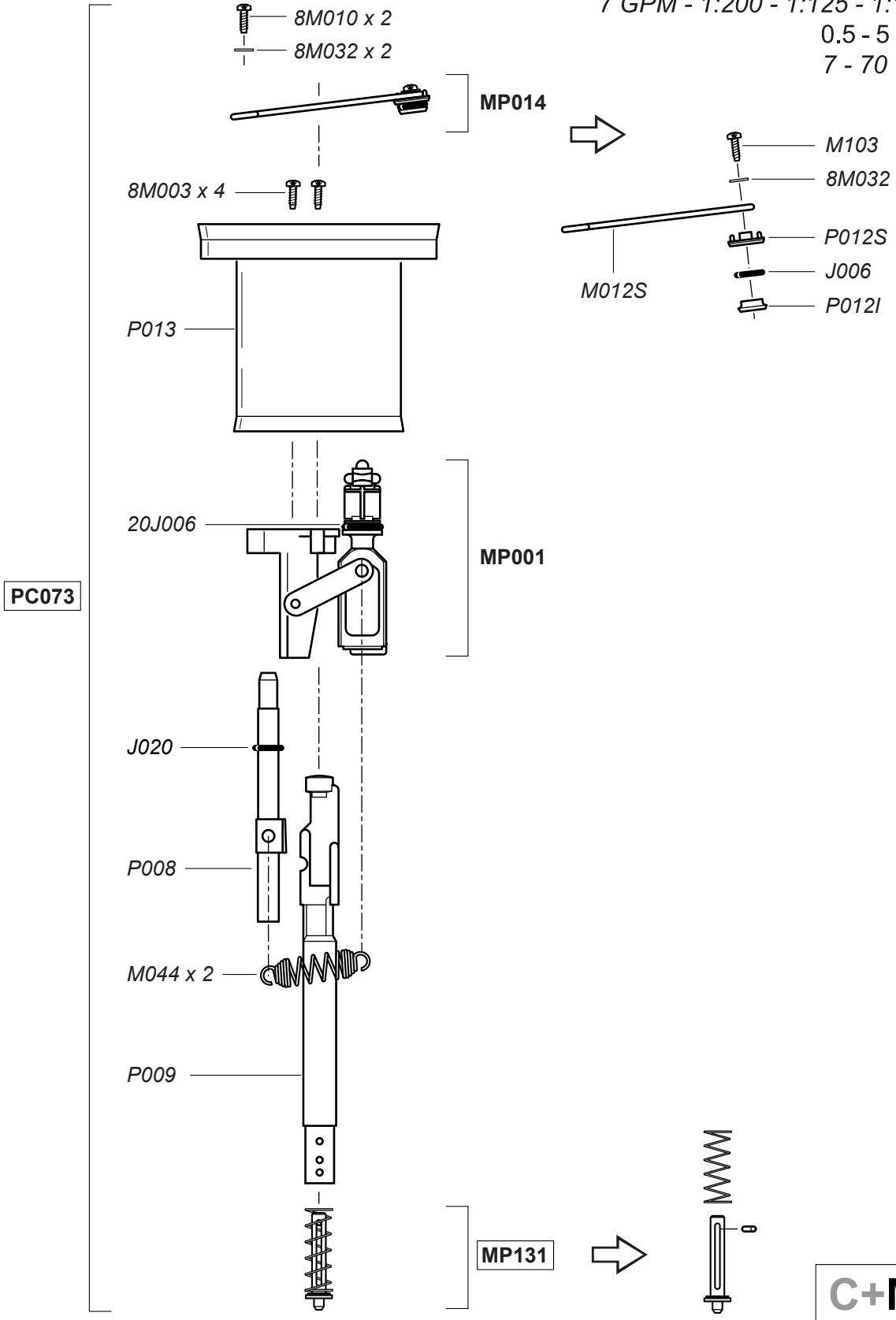


D100R/1004/D



D100R

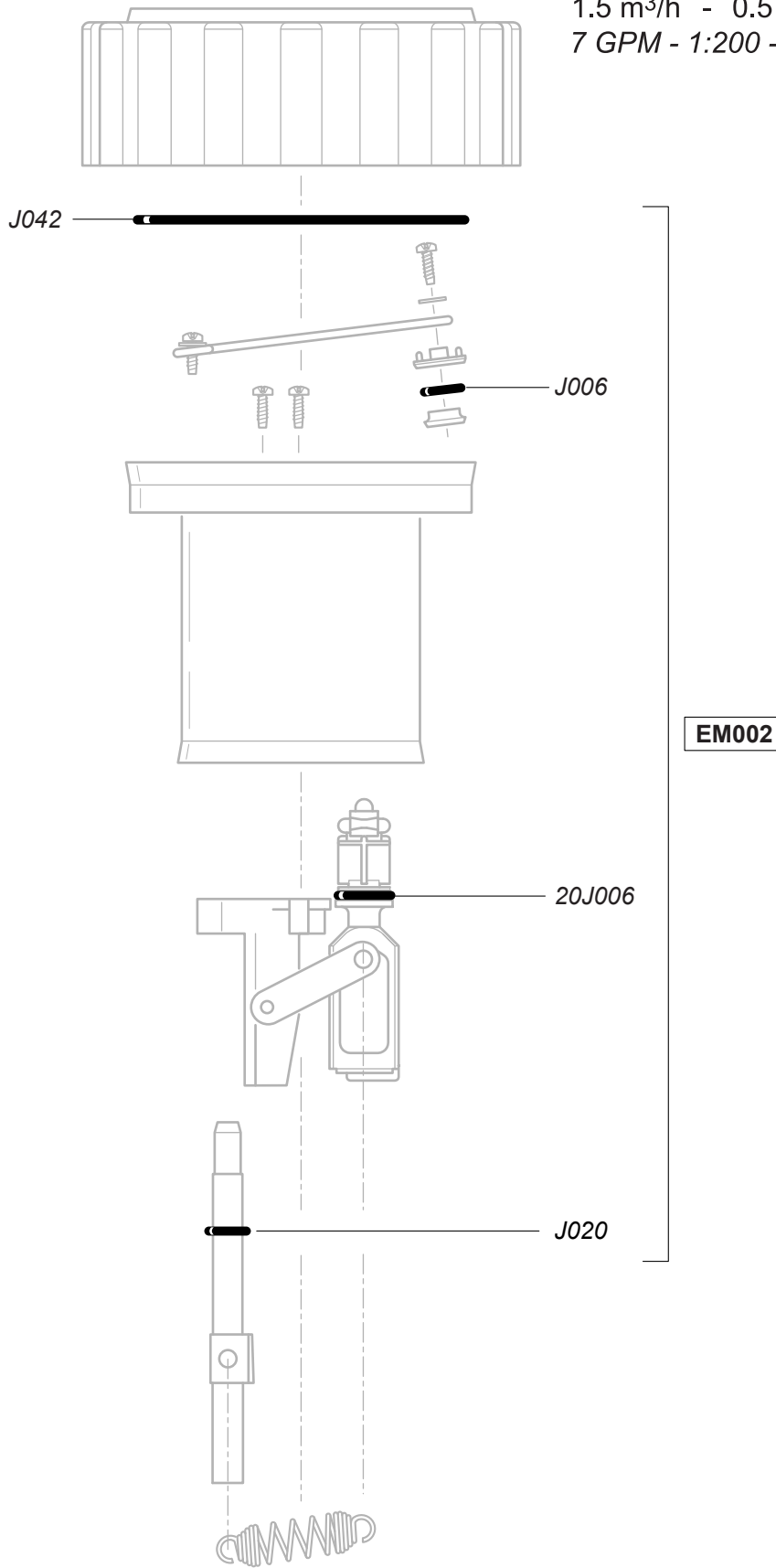
1.5 m³/h - 0.5 - 0.8 - 1%
 7 GPM - 1:200 - 1:125 - 1:100
 0.5 - 5 bar
 7 - 70 psi



D100R/1004/D

D100R

1.5 m³/h - 0.5 - 0.8 - 1%
7 GPM - 1:200 - 1:125 - 1:100
0.5 - 5 bar
7 - 70 psi

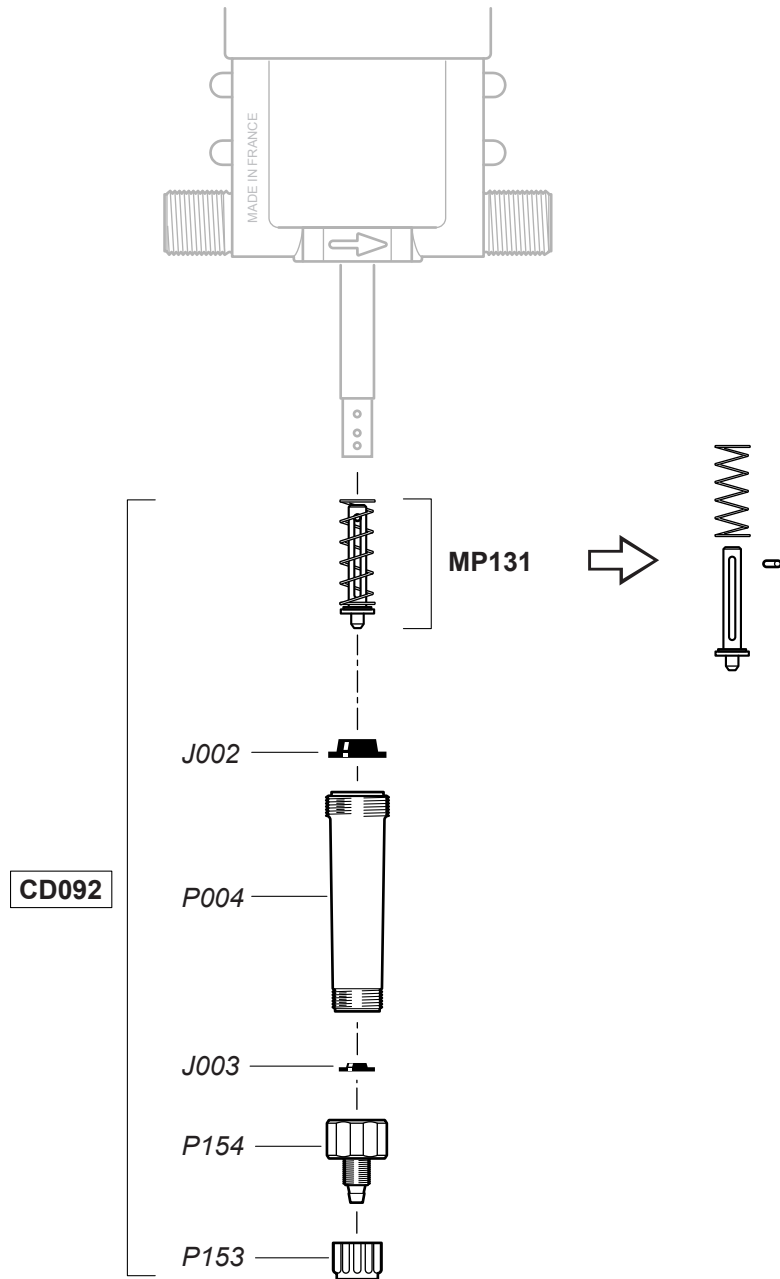


D100R/1004/D

C+M

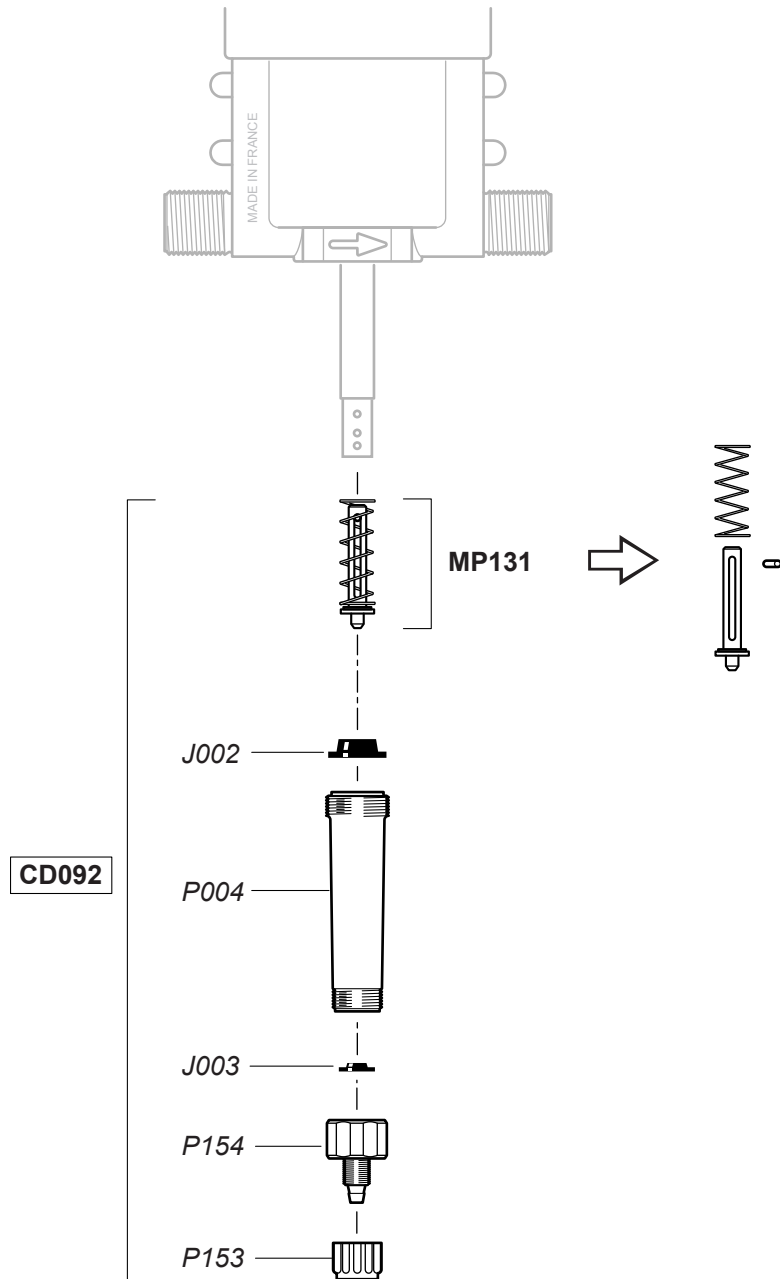
D100R

1.5 m³/h - 0.5 - 0.8 - 1%
7 GPM - 1:200 - 1:125 - 1:100
0.5 - 5 bar
7 - 70 psi



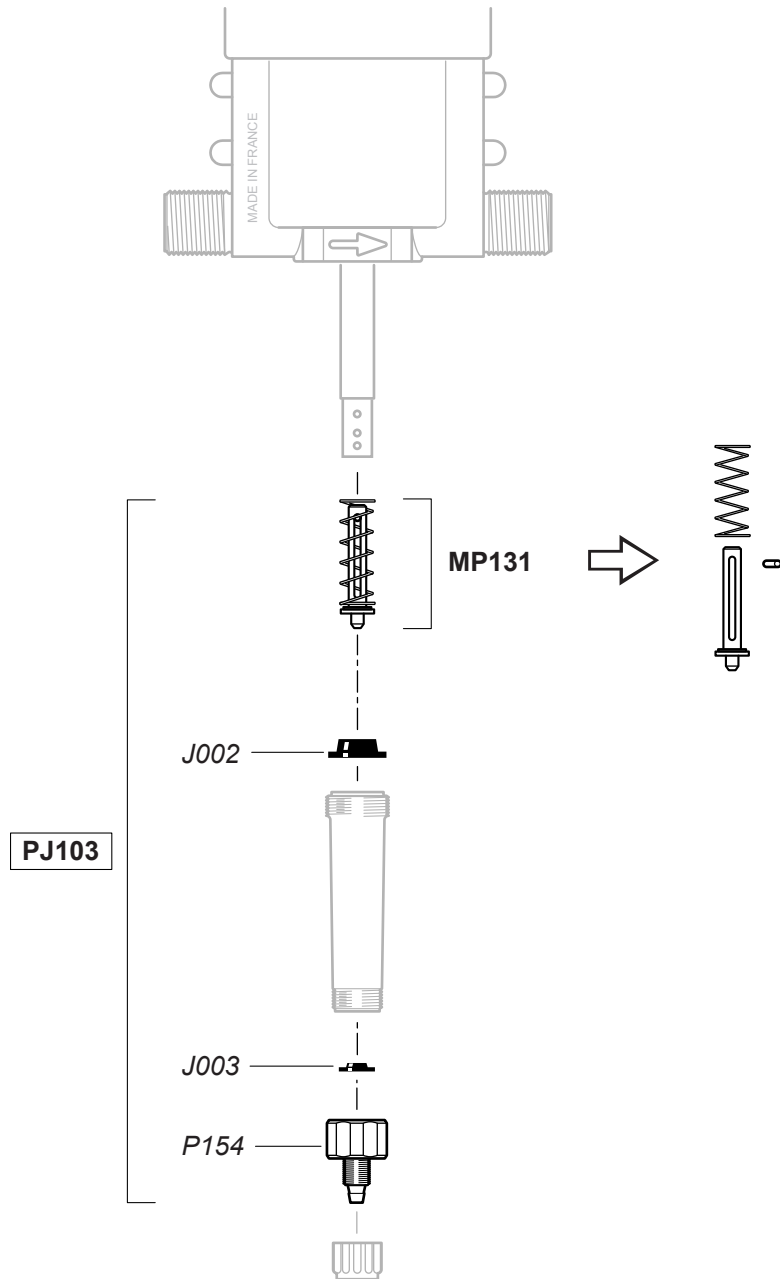
D100R

1.5 m³/h - 0.5 - 0.8 - 1%
7 GPM - 1:200 - 1:125 - 1:100
0.5 - 5 bar
7 - 70 psi



D100R

1.5 m³/h - 0.5 - 0.8 - 1%
7 GPM - 1:200 - 1:125 - 1:100
0.5 - 5 bar
7 - 70 psi



D100R

1.5 m³/h - 0.5 - 0.8 - 1%
7 GPM - 1:200 - 1:125 - 1:100
0.5 - 5 bar
7 - 70 psi

