



MixRite

Düngemittel- und Chemikalien- Dosierer



Bedienungsanleitung

TF 10

Deutsch





Tefen MixRite TF 10 Düngemittel- und Chemiekalien-Dosierer

Wir gratulieren Ihnen, dass Sie sich für eines der exzellenten Produkte von **MixRite** entschieden haben.

Es ist sehr wichtig, sich ein paar Minuten Zeit zu nehmen, um die Erklärungen und Empfehlungen in dieser Bedienungsanleitung aufmerksam zu lesen. So können sie den Düngemittel- und Chemikalien - Dosierer bestmöglich nutzen.

Die Funktionsweise des Düngemittel- und Chemikalien-Dosierers

Der Düngemittel- und Chemikalien-Dosierer ist an eine Wasserleitung montiert. Der Wasserdurchfluss durch die Dosiereinheit aktiviert den Injektor, der den flüssigen Dünger (oder andere flüssige Zusätze) proportional in die Wasserleitung pumpt.

Der **MixRite** TF 10 Düngemittel- und Chemikalien-Dosierer arbeitet in den folgenden Bereichen:

Die Durchflussmenge beträgt 0,5 m³/h bis 10 m³/h. Die Wasser- und Lufttemperatur betragen zwischen 4°C und 40°C (39°F und 104° F).

Druckabfall liegt zwischen 0,1 Bar bei minimalem Durchfluss und 0,9 Bar bei maximalem Durchfluss.

Die Fließmenge der Zusätze kann im Verhältnis zum Wasservolumen eingestellt werden:

Modell 02 von 0,2% bis 2%

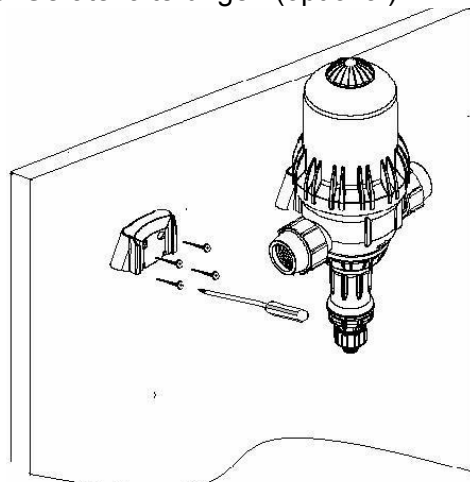
Modell 05 von 1% bis 5%

Düngemittel- und Chemikalien- Dosierer installieren

Lieferumfang:

- Ein Düngemittel- und Chemikalien-Dosierer mit zwei BSPT 1½“ Gewindekupplungen.
- Ein flexibler Ansaugschlauch mit einer Dichtung und Filter.
- Ein Gestell bestehend aus 4 Beinen und zwei Gerätehalterungen (optional).
- Eine Bedienungsanleitung.

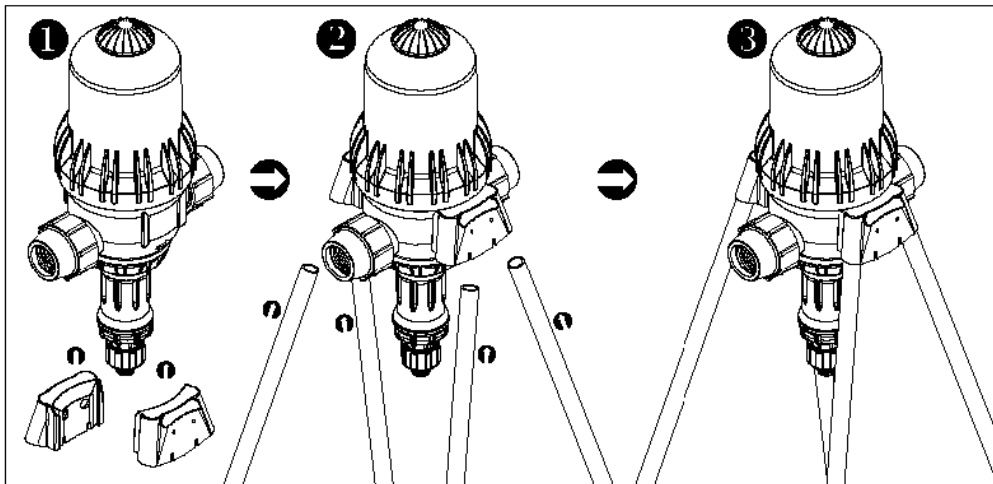
Um das Gerät an einer Wand zu montieren, schrauben Sie die Gerätehalterung mit 4 Schrauben an die Wand





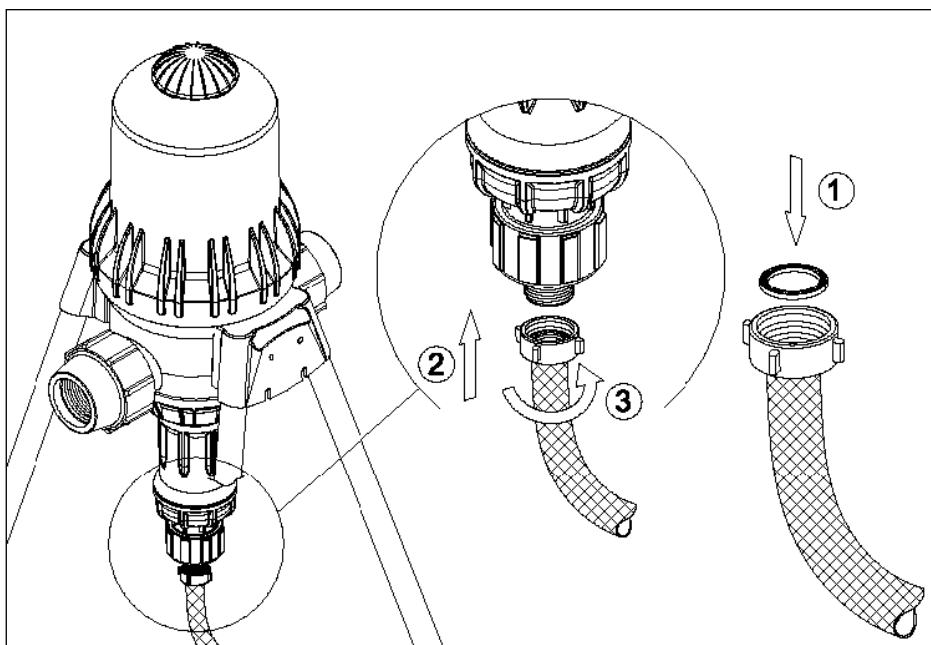
Gestell montieren:

Gerätehalterung von unten in die Nuten am Gehäuse schieben, bis sie fest sitzen. Nun die Beine in die Halterungen schieben und drücken, bis sie einrasten.



Saugschlauch anschließen:

Legen Sie die Dichtung in die Überwurfmutter (1). Schrauben Sie den Schlauch an die Unterseite des Düngemittel- und Chemikalien-Dosierers und ziehen Sie die Mutter fest an (2,3).



MixRite TF 10 an eine 1½“ Leitung anschließen:

Beachten Sie die Fließrichtung des Wassers. Installieren sie den Düngemittel- und Chemikalien-Dosierer so, dass der Pfeil auf dem Gehäuse in die Fließrichtung (des Wassers) zeigt. Befestigen Sie den Düngemittel- und Chemikalien-Dosierer mit den Kunststoffkupplungen.



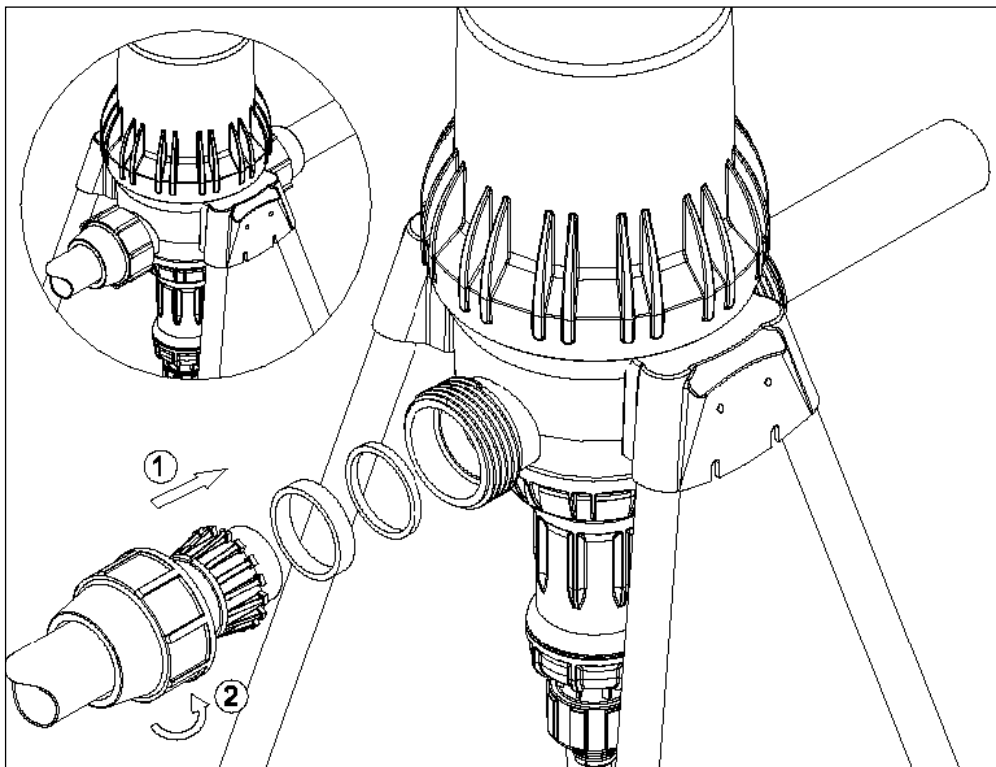
MixRite TF 10 an eine 50mm Kunststoffleitung anschließen

Beachten Sie die Fliessrichtung des Wassers. Installieren sie den Düngemittel- und Chemikalien-Dosierer so, dass der Pfeil auf dem Gehäuse in die Fliessrichtung (des Wassers) zeigt. Die Enden der Ein- und Auslassleitung abschneiden und abschrägen. Der Abstand zwischen Ein- und Auslassleitung sollte 20cm betragen

Entfernen Sie die 50mm Mutter und den weißen Ring vom Gerät und schieben diese über die Leitung. Stellen Sie sicher, dass eine passende Dichtung (50mm) vorhanden ist und eine Buchse die Dichtung nach außen gut abschließt.

Das Rohr fest durch die Dichtung in die Ein- oder Auslassöffnung (Flieissrichtung beachten) schieben, bis zum Anschlag.

Die Rohre lassen sich leichter einstecken, wenn die Enden mit Silikonfett eingearieben werden. Schieben Sie den weißen Ring bis an das Gewinde und verschrauben die Mutter. Wiederholen Sie den Vorgang auch auf der anderen Seite.

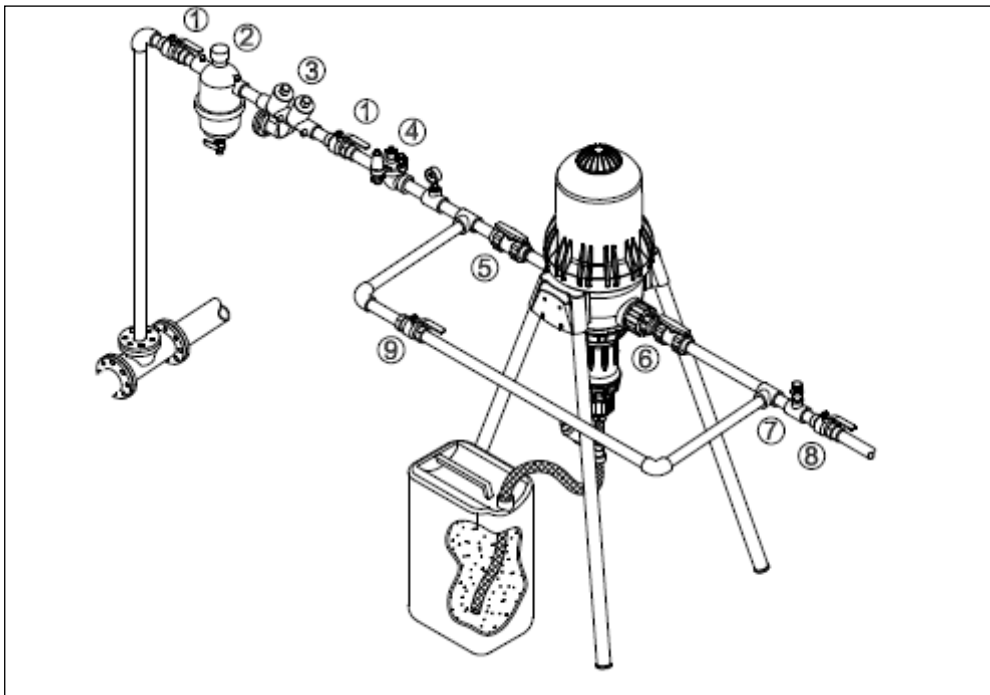




MixRite direkt an die Wasserleitung anschließen

Folgende Elemente werden installiert:

- (1) Hauptventil am Anfang der Wasserleitung, empfohlen.
- (2) Filter: 75 mesh
- (3) Rückflussventil: Um eine Verschmutzung des Trinkwassers durch Chemikalien zu verhindern, muss eine Trinkwasserleitung mit einem Rückflussventil ausgestattet sein.
- (4) Druckbegrenzungsventil: schützt das Gerät vor zu hohem Druck.
- (5)+(6) je ein Ventil am Einlass- und Auslass des Düngemittel- und Chemikalien-Dosierers.
- (7) Vakuumventil: verhindert einen Siphoneffekt, wenn das Gerät nicht arbeitet.
- (8) Bedienungsventil für die Trinkwasserleitung.
- (9) Bypass-Leitung: Installation empfohlen. Nutzen der Wasserleitung auch ohne Chemikalien und wenn der Düngemittel- und Chemikalien-Dosierer außer Betrieb ist (z.B. bei Wartungs- und Reparaturarbeiten).



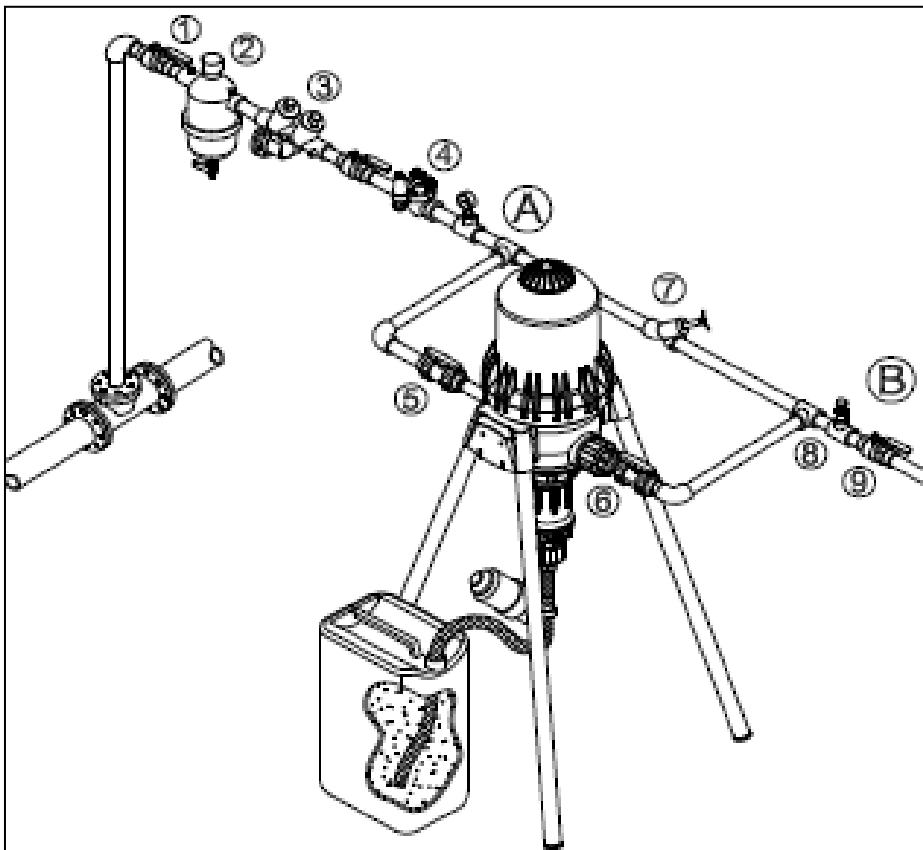


MixRite an eine Bypass-Leitung anschließen

Wenn die Bewässerungsmenge größer als die Durchflussmenge eines Düngemittel- und Chemikalien-Dosierers ist, muss das Gerät in eine Bypass-Leitung installiert werden. Nur ein Teil des Wassers fließt dann durch die Bypass-Leitung und aktiviert das Gerät, während das restliche Wasser durch die Hauptwasserleitung fließt. Der Durchfluss wird von einem Drosselventil (7) in der Hauptwasserleitung reguliert. Die gesamte Durchflussmenge ergibt sich aus den Durchflussraten beider Leitungen.

Folgende Elemente werden installiert:

- (1) Hauptventil am Anfang der Wasserleitung, empfohlen.
- (2) Filter: 75 mesh
- (3) Rückflussventil
- (4) Druckbegrenzungsventil, T-Stück für die Bypass-Leitung.
- (5)+(6) je ein Ventil am Einlass- und Auslass des Gerätes, T-Stücke zum Anschluss an die Hauptleitung.
- (7) Drosselventil in der Hauptleitung zwischen den beiden Bypass-Anschlüssen, FF-Ventil empfohlen: reguliert die Durchflussmenge der Hauptleitung und der Bypass-Leitung.
- (8) Vakuumventil: vermeidet einen Syphoneffekt, wenn das Gerät nicht arbeitet.
- (9) Ventil für die Anschlussleitung





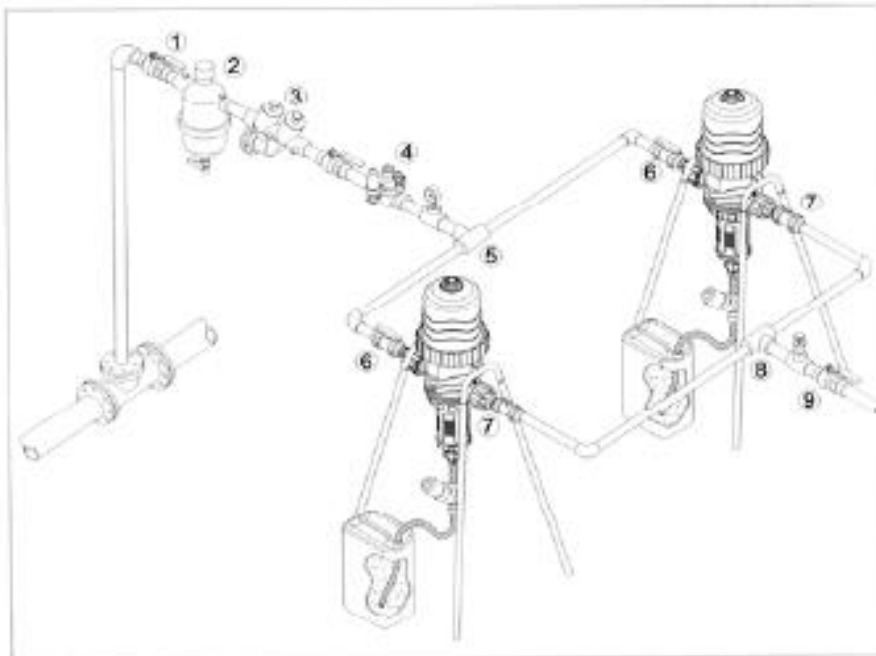
Zwei Geräte parallel anschließen

Wenn die benötigte Wassermenge für die Bewässerung größer ist als die Durchflussmenge eines Düngemittel- und Chemikalien-Dosierers, können zwei Geräte parallel installiert werden. Bei Verwendung gleicher Chemikalien an beiden Düngemittel- und Chemikalien-Dosierern, sollten die Einstellungen an beiden Geräten identisch sein. Werden zwei verschiedene Chemikalien benutzt, kann an jedem Düngemittel- und Chemikalien-Dosierer eine andere Dosierung eingestellt werden. Die Einstellung an jedem Düngemittel- und Chemikalien-Dosierer bezieht sich nur auf die jeweilige Durchflussrate des einzelnen Gerätes.

Folgende Elemente werden installiert:

- (1) Hauptventil am Anfang der Wasserleitung, empfohlen.
- (2) Filter: 75 mesh
- (3) Rückflussventil
- (4) Druckbegrenzungsventil
- (5) T-Stück von der Hauptleitung zu zwei Nebenleitungen.
- (6)+(7) an jeder Nebenleitung je ein Ventil am Einlass- und Auslass des Gerätes vorsehen.
- (8) T-Stück von den Nebenleitungen zur Hauptleitung.
- (9) Vakuumventil

Beide Verzweigungen der Installation müssen exakt die gleiche Länge haben.





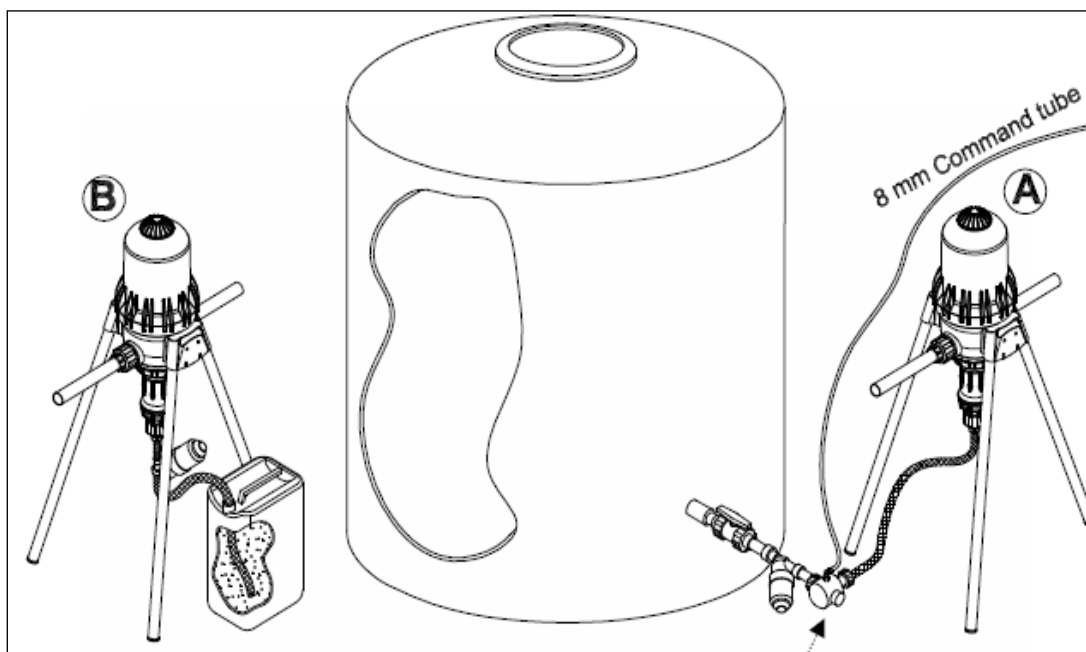
Behälter für Düngemittel anschließen

Ansaugschlauch 5 cm über dem Boden des Tanks anschließen. Die Zusätze müssen durch einen Saugfilter von 120 mesh fließen, der für Chemikalien geeignet ist und regelmäßig gereinigt wird.

Werden Zusätze aus einem offenen Behälter (B) gepumpt, muss ein Gewicht am Ende des Ansaugschlauchs angebracht werden, so bleibt der Schlauch am Boden und rutscht nicht aus dem Tank.

Der Flüssigkeitsstand im Behälter für Dünger sollte tiefer sein als der Wassereinlass des Düngemittel- und Chemikalien-Dosierers, um einen unkontrollierten Zufluss von Dünger zu verhindern.

Beim Anschluss an einen großen Tank muss ein chemikalienresistentes Ventil und ein hydraulisches Öffnungsventil eingebaut werden, um den Siphoneffekt zu verhindern. Das hydraulische Öffnungsventil wird an eine hydraulische Steuerleitung angeschlossen. Das Ventil öffnet nur, wenn Druck in der Bewässerungsleitung ist.

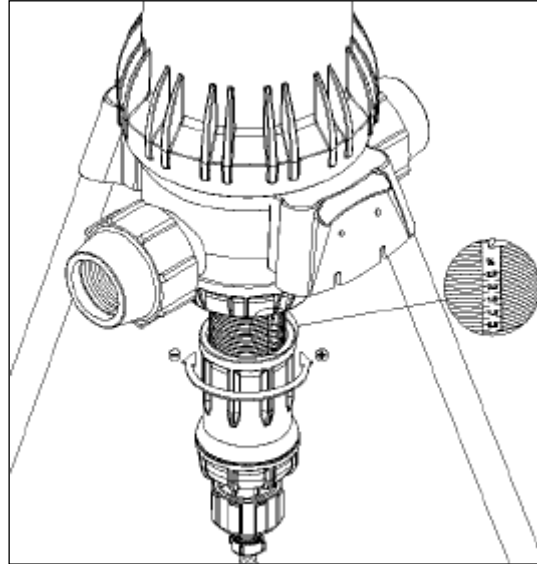


Hydraulisches Öffnungsventil

Dosierung einstellen

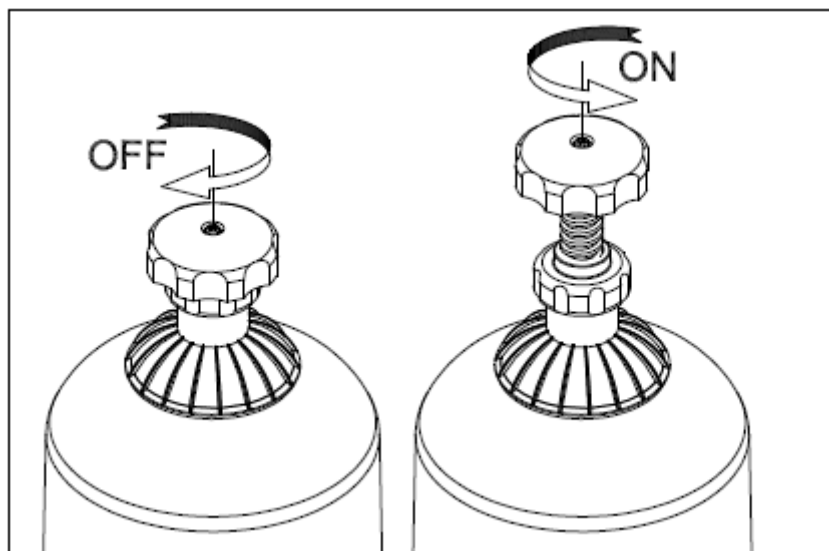
Die Skala am Messzylinder zeigt die Menge der Zusätze in Prozent an. Einstellungen dürfen nur vorgenommen werden, wenn der Düngemittel- und Chemikalien-Dosierer nicht arbeitet und kein Druck im Gerät ist.

Das obere Ende der Einstellschraube zeigt die Einstellung an. Drehen gegen den Uhrzeigersinn erhöht die Dosierung. Entsprechend wird die Zusatzmenge verringert, wenn man im Uhrzeigersinn dreht. Die aktuellen Einstellungen sollten kontrolliert und falls erforderlich verändert werden.



Manuelle AN/AUS-Schaltung

Bei Modellen mit einer manuellen AN/AUS-Schaltung kann die Mischung auch verändert werden, wenn der Düngemittel- und Chemikalien-Dosierer in Betrieb ist. Drehen des Knopfes im Uhrzeigersinn bis zum Ende stoppt das Ansaugen der Zusätze. Drehen des Knopfes gegen den Uhrzeigersinn bis zum Anschlag startet das Ansaugen der Zusätze.





Hydraulische AN/AUS-Schaltung

Bei den Modellen mit einer hydraulischen AN/AUS-Schaltung kann die Ansaugmenge auch im Betrieb des Düngemittel- und Chemikalien-Dosierers verändert werden. Dazu nutzt man eine Verbindung zur Steuerleitungen, die vom Bewässerungscomputer mittels elektrischer Ventile gesteuert wird.



Regelmäßige Wartungsarbeiten

Der Wasserfilter und der Chemikalienfilter müssen regelmäßig gereinigt werden. Wenn der Düngemittel- und Chemikalien-Dosierer für längere Zeit nicht benutzt wird, sollte die Ansaugleitung für ein paar Minuten in einen Behälter mit klarem Wasser getaucht werden, um die Reste der Chemikalien aus dem Düngemittel- und Chemikalien-Dosierer zu spülen, damit sie nicht im Gerät verhärtet.

Bei Temperaturen unter 4°C (39F) oder bei Frostgefahr, Wasser aus dem Düngemittel- und Chemikalien-Dosierer ablaufen lassen. Folgende Reihenfolge beim Ablaufen beachten: Auslass- und Einlassventile sorgfältig schließen. Überwurfmutter am Ansaugschlauch lösen und abmontieren. Um das Wasser im Gerät abzulassen, das Rückschlagventil durch die Ansaugöffnung nach oben drücken (mit dem Finger oder einem kleinem Stift) und gleichzeitig mit der anderen Hand auf das Entlüftungsventil drücken (Kappe oben auf dem Gerät), damit das gesamte Wasser aus dem Injektor ablaufen kann.



Fehlersuche

Fehler	Fehlersuche	Fehler beheben
Gerät arbeitet nicht	Pfeil auf dem Gerät ist nicht in Fließrichtung	Gerät mit Pfeil in Fließrichtung montieren
	Sind die Ein- und Auslaufventile offen?	Ventile öffnen
	Ist der Einlauf-Filter blockiert?	Filter reinigen
	Kein Wasserfluss bei entsprechendem Druck	Hauptventil öffnen
Gerät ist ausgefallen	Kein Wasserfluss bei entsprechendem Druck – Hauptventil öffnen Mutter der Motorabdeckung lösen Abdeckung und Mechanik entfernen. Motorabdichtungen kontrollieren	Abdichtungen erneuern
	Sind die Federn gebrochen?	Federn erneuern
	Dichtungen auf Beschädigung und Verformung kontrollieren	Dichtungen erneuern
	Sind Teile der Mechanik beschädigt?	Teile ersetzen
Gerät hat ein Leckage	Die Leckage ist zwischen Gehäuse und Deckel	Motordeckel öffnen und entfernen, Dichtung ersetzen und den Deckel fest verschrauben
	Die Leckage ist an der Verschraubung des Ansaugschlauches	Schlauch abnehmen und Dichtung wechseln
	Die Leckage ist am Rückschlagventil	Rückschlagventil erneuern
Chemikalien werden nicht angesaugt	Der Ansaugfilter ist verstopft	Filter reinigen
	Gerät demontieren und Ansaugdichtung kontrollieren	Ansaugdichtung erneuern
	Ist das Rückschlagventil defekt?	Ventil erneuern

Wenden Sie sich an den autorisierten Fachhändler in Ihrer Nähe für Beratung, technische Unterstützung und Ersatzteilkauf